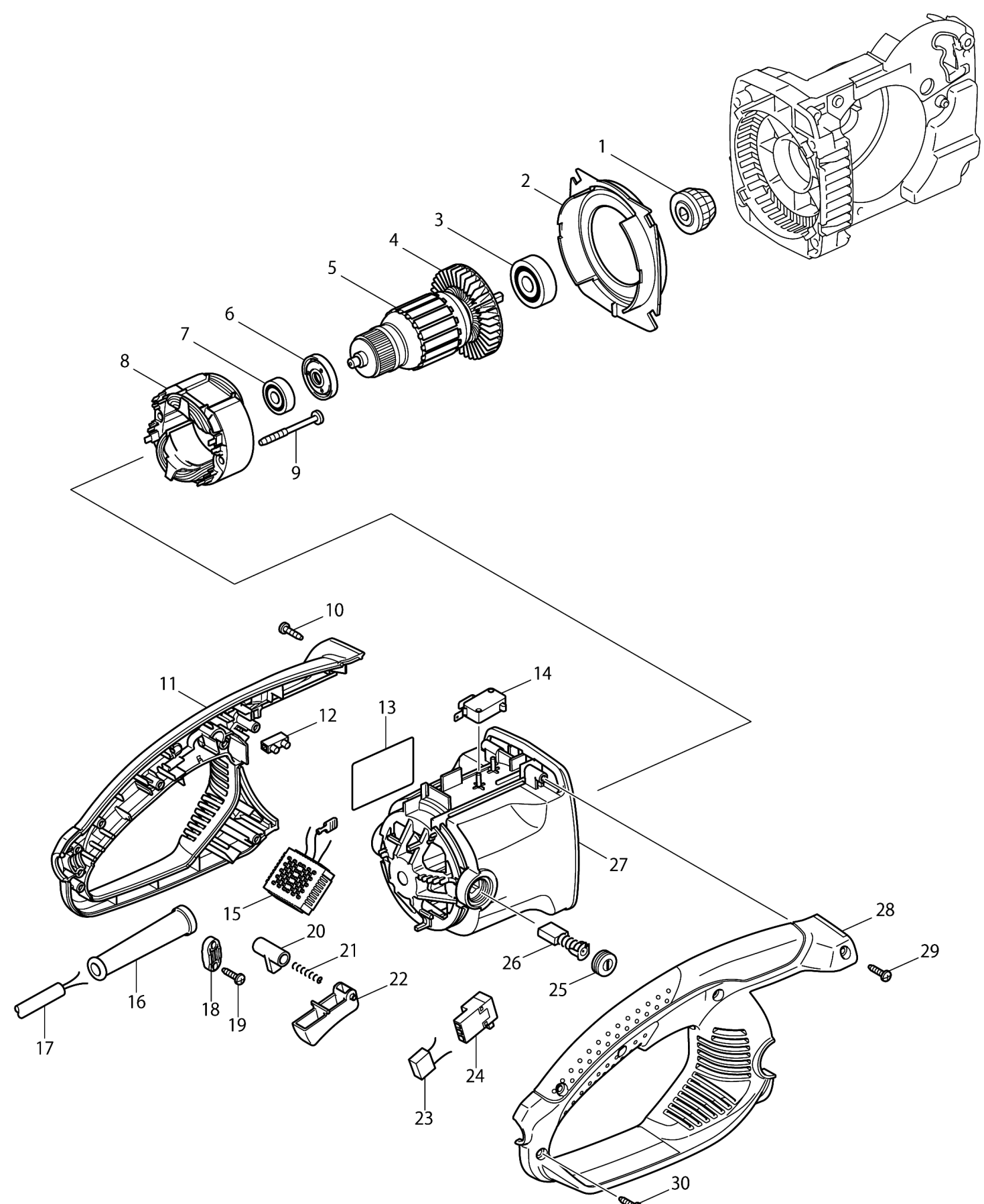
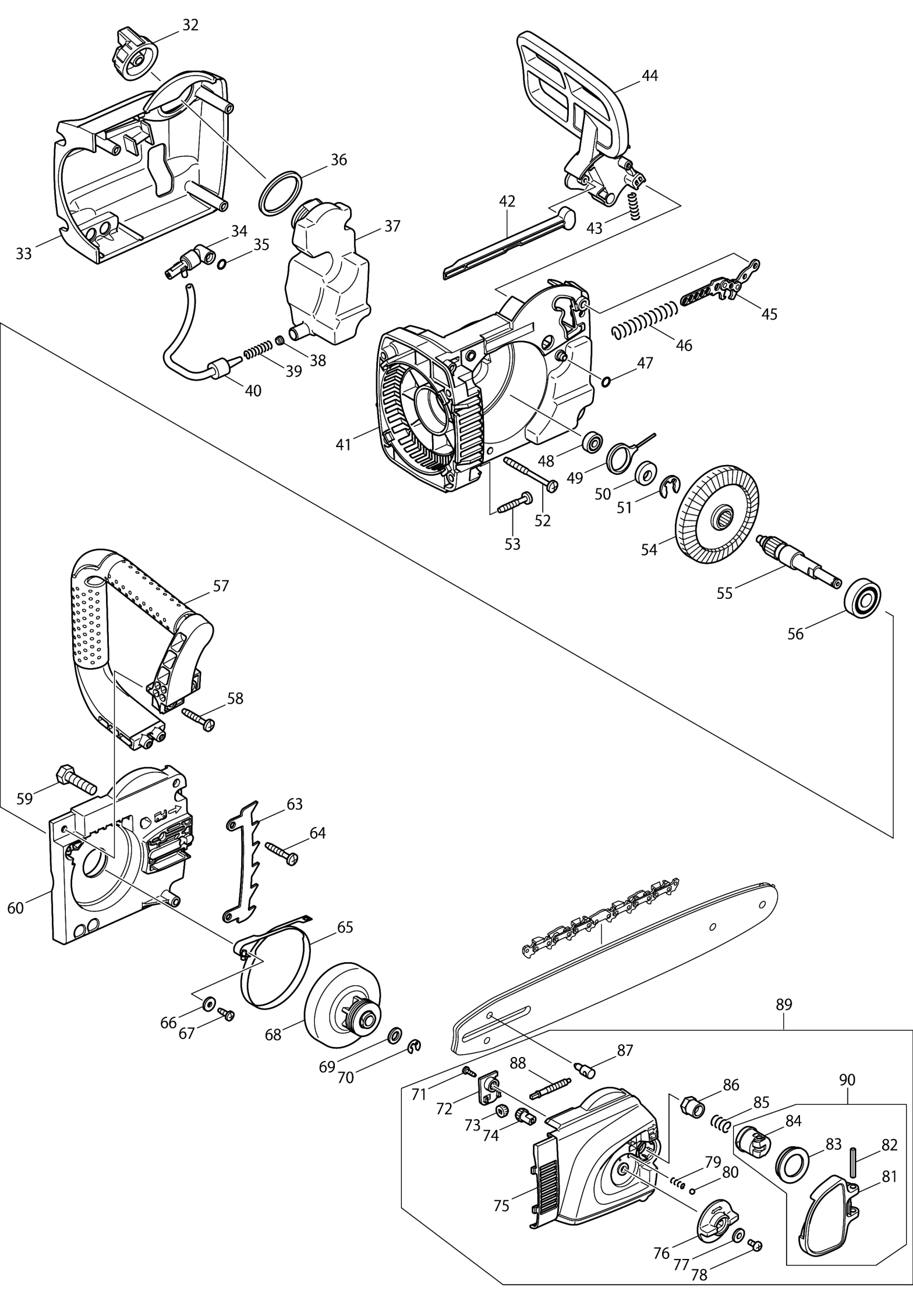


Model No.UC4530A CHAIN SAW 450MM



Model No.UC4530A CHAIN SAW 450MM



Model No.UC4530A CHAIN SAW 450MM

Артикул	Детали	Описание	Замена	Количество	New/Old	Продажи	Закупка	Примечание
001	226743-8	Конич. прямозуб. шестерня 14		1				
002	419410-4	Защита статора для UC4030A		1				
003	211111-8	Подшипник 6301LLB		1				
004	240001-8	Крыльчатка 80 для LS1013		1				
005	616969-4	Ротор 240V		1				
006	681666-1	Пыленепроницаемая прокладка		1	*			
006-1	681666-1	Пыленепроницаемая прокладка	O	1				
007	211057-8	Подшипник 629LB		1				
008	639530-0	Статор 240В для UC4030A/		1				
009	266095-5	Самонарез. винт. фланец PT5X55		2				
010	265995-6	Самонарезающий винт 4X18		1				
011	188818-0	Рукоятка в сборе UC4030A		1				
C10	810198-3	CAUTION LABEL		1				
D10		INC. 28						
012	654532-5	Соединитель		1	*			
012-1	654475-1	TERMINAL BLOCK	<	1				
013	867116-2	UC4530A NAME PLATE		1				
014	650577-1	Микровыключатель для UC3020A/		1				
015	631719-6	Контроллер		1				
016	682574-9	Усилитель кабеля для фидера		1				
017A	665894-6	Кабель резиновый 1,0-2-0,5		1				
017C	665883-1	Кабель резиновый 1,0-2-5,0		1				
018	687124-5	Держатель кабеля к 3709/MT360/		1				
019	265995-6	Самонарезающий винт 4X18		2				
020	416178-3	Предохранительная кнопка		1				
021	233173-6	Компрессионная пружина 4		1				
022	419411-2	Рычаг выключателя для UC4030A		1				
023	645239-4	Фильтр помех к UC4030A		1				
024	651923-1	Выключатель TG70B для LS1013/		1				
025	643650-4	Колпачок щетки держ-ля 6,5-13,5		2	*			
025-1	643650-4	Колпачок щетки держ-ля 6,5-13,5	O	2				
026	181044-0	Угольные щетки CV-153		1				
027	154867-9	Корпус двигателя в сб. UC4030A		1				
C10	643653-8	Щетки держатель 6,5-13,5 6A7000		2	*			
C11	643536-2	BRUSH HOLDER 6,5X13,5	<	2				
028	188818-0	Рукоятка в сборе UC4030A		1				
C10	810198-3	CAUTION LABEL		1				
D10		INC. 11						
029	265995-6	Самонарезающий винт 4X18		1				
030	265995-6	Самонарезающий винт 4X18		5				
032	154870-0	Колпачок бака		1				
033	419412-0	Крышка корп. редуктора UC4030A		1				
034	140089-7	Масляный насос UC3530A		1	*			
034-1	142002-1	Масляный насос	<	1				
035	213039-6	O-кольцо 6		1				
036	421959-2	Прокладка резина		1				
037	419407-3	Масляный бак UC4030A		1				
038	416274-7	Крышка масляного канала		1				
039	231975-4	Пружина		1				
040	421958-4	Трубка маслян. насоса UC4030A		1				
041	419408-1	Корпус редуктора левый		1				
042	419413-8	Шток UC4030A		1				
043	233174-4	Компрессионная пружина 6		1				
044	451130-4	Передняя ручка безопасности		1				
045	158044-5	Соединительная пластина		1				
046	234005-0	Компрессионная пружина 9		1				
047	213039-6	O-кольцо 6		1				
048	211012-0	Подшипник 606ZZ		1				
049	450230-7	Кривошип масл. насоса UC4020A/ UC4030A		1				
050	417405-1	Привод насоса UC3520A/UC4020A/		1				
051	259034-2	Стопорное кольцо E-10		1				
052	266095-5	Самонарез. винт. фланец PT5X55		2	*			
052-1	266044-2	Самонарезающий винт 5X60	S	2				
053	266173-1	Самонарез. винт. фланец PT5X30		4				
054	226741-2	Зубчатое колесо UC3000A/		1				
055	324662-3	Шпиндель к UC4030A		1				
056	211107-9	Подшипник 6201ZZ		1				
057	419409-9	Трубчатая ручка		1	*			
057-1	455487-5	FRONT HANDLE	S	1				
058	266173-1	Самонарез. винт. фланец PT5X30		2				
059	921452-1	Болт с шестигранной гол. M8X30		1				
060	318013-0	Корпус редуктора правый		1				
063	345651-5	Когтявой зацеп для UC3020A/		1				
064	266173-1	Самонарез. винт. фланец PT5X30		2				
065	168426-3	Хомут ормоза		1				
066	267195-4	Плоская шайба 4 для UC3520A/		1				
067	2661026-4	Самонарез. винт зажимной СТ4X12		1				
068	125331-7	Ведущая звездочка для UC3530A		1	*			
068-1	123886-6	BRAKE DRUM ASSEMBLY	O	1	*			
068-2	125331-7	Ведущая звездочка для UC3530A	<	1				
069	253215-0	Плоская шайба 8 2012NB/4191D/		1				
070	259033-4	Стопорное кольцо E-6		1				
071	266007-8	Самонарез. винт зажимной PT3X10		1				
072	419241-1	Крышка для UC4020		1				
073	227496-2	Коническая спирал. шестерня 14		1				
074	227495-4	Коническая спирал. шестерня 14		1				
075	154869-5	Защита цепной шестерни		1				
076	419233-0	Регулирующее колесо 40		1				
077	253874-0	Плоская шайба 4		1				
078	915106-0	Винт с обвязыв. головкой M4x8		1				
079	233033-2	Компрессионная пружина 4		1				
080	216008-6	Стальной шарик 4		1				
081	154763-1	Рычаг в сборе		1				
082	951122-8	Пружинный штифт 4-28 к 2012NB/		1				
083	419271-2	Арельчатая шайба 20 UC3020A/		1	*			
083-1	453061-3	CUP WASHER 20	O	1				
084	317977-5	Держатель рычага для UC3020A/		1				
085	231025-5	Компрессионная пружина 8		1				
086	252168-0	Шестигранная гайка M8-13		1				
087	324621-7	Штифт натяжения цепи UC3020A/		1				
088	324620-9	Регулирующий винт к UC3020A/		1				
089	188858-8	Крышка цепной шестерни		1	*			
D10		INC. 71-88						
089-1	187088-8	SPROCKET COVER SET	O	1				
D10		INC. 71-88						
090	188859-6	Рычаг выключателя UC3030A		1	*			
D10		INC. 81-84						
090-1	187089-6	LEVER COMPLETE SET	O	1				
D10		INC. 81-84						
091	188929-1	Масляный насос в сборе		1	*			
D10		INC. 34,35,49						
091-1	187573-1	Масляный насос в сб.	<	1				
D10		INC. 34,35,49						
A01	419560-5	Защитный кожух для цепи 430		1				
A02	158024-1	Цепь 5014NB/5016NB		1				
A03	165390-9	Шина 3/8 1,3 мм x 45 см 442045661		1	*			
A03-1	165390-9	Шина 3/8 1,3 мм x 45 см 442045661	O	1	*			
A03-2	165390-9	Шина 3/8 1,3 мм x 45 см 442045661	O	1				
A04	837010-2	OIL ABSORBENT SHEET		1				
A05	528092662	Цепь 45 см, шаг 3/8 x 1,3 мм		1				