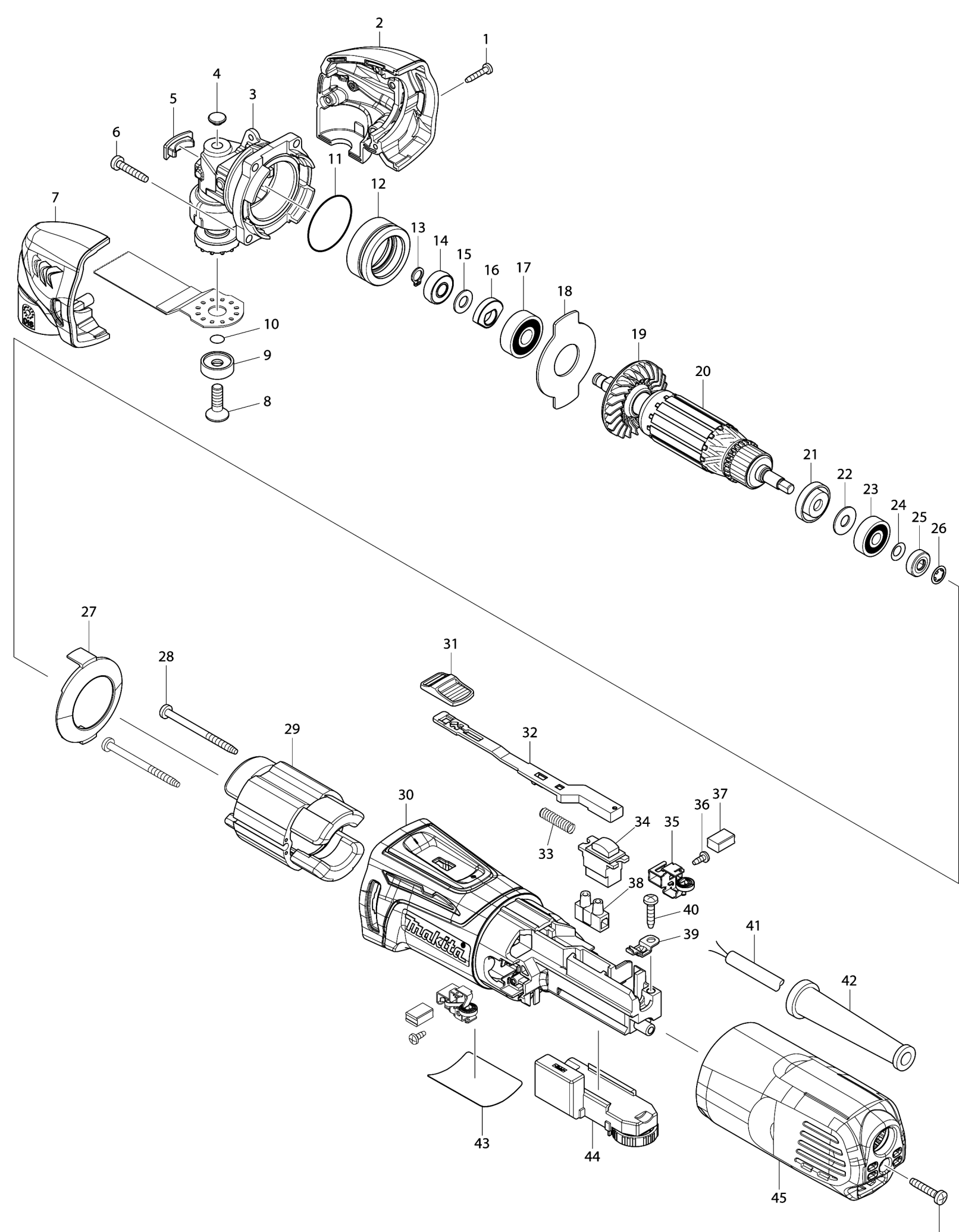


Model No.TM3000C MULTI TOOL



Model No.TM3000C MULTI TOOL

Артикул	Детали	Описание	Замена	Количество	New/Old	Продажи	Закупка	Примечание
001	266429-2	Самонарезающий винт 3X16		3				
002	187373-9	Кожух корпуса редв.компл.		1				
D10		INC. 7						
003A	141640-6	CRANK HOUSING COMPLETE		1				
003-1A	142075-4	Корпус кривошипа TM3000C	<	1	*			
003-1B	142075-4	Корпус кривошипа TM3000C		1	*			
003-1C	142075-4	Корпус кривошипа TM3000C		1	*			
003-1D	142075-4	Корпус кривошипа TM3000C		1	*			
003-2	142399-8	Корпус кривошипа TM3000C	<	1				
004	424511-5	Колпачок корпуса кривошипа		1				
005	424510-7	Колпачок корпуса кривошипа		1				
006	266424-2	Самонарезающий винт 4X20		4				
007	187373-9	Кожух корпуса редв.компл.		1				
D10		INC. 2						
008	266783-4	Винт с внутреншестигран. резьбой LS1013/		1	*			
008-1	265674-6	HEX SOCKET HEAD BOLT M6X14	S	1				
009	224455-7	Наружный фланец 22		1	*			
010	213021-5	О-кольцо 5 резиновое LS1013/		1	*			
011	213479-8	О-кольцо 33 резиновое		1				
012	326199-6	Корпус подшипника		1				
013	961003-8	Стержень кольца S-7 к HR2450/		1				
014	211392-4	Подшипник 706		1				
015	253133-2	Плоская шайба 7		1				
016	313245-4	Эксцентрик для модели TM3000C		1				
017	211092-6	Подшипник 9/26		1				
018	285857-2	Фиксатор подшипника		1				
019	240140-4	Крыльчатка 46		1				
020	517683-4	Ротор в сб.		1				
D10		INC. 19.21-26						
021	681636-0	Изоляционная шайба для HR2450/		1				
022	267426-1	Плоская шайба 7		1				
023	210023-2	Подшипник 7/22		1				
024	267756-0	Воловая шайба 6 для 06040/		1				
025	688174-3	Магнитная втулка		1	*			
025-1	688117-5	Магнитная втулка для GD0800C/	O	1				
026	259039-2	Сторонняя шайба 6 4340/9580C/		1				
027	453828-9	Защита статора		1				
028	266415-3	Болт с внутреншестигран. 4X55		2				
029	623558-8	Статор 220-240 В		1				
030	453823-9	Корпус двигателя		1				
031	453761-5	Кнопка выключателя для BTM40		1				
032	453825-5	Рычаг выключателя		1				
033	234263-8	Компрессионная пружина 5		1				
034	651609-7	Выключатель		1				
035	643839-4	Щеткодержатель для GA4030		2				
036	266492-5	Самонарезающий винт 3X8		2				
037	194722-3	Угловые щетки 459 GA4530		1				
038	654532-5	Соединитель		1				
039	687681-3	Фиксатор кабеля для GA5030		1				
040	266326-2	Самонарезающий винт 4X18		1				
041	665399-6	Кабель пластиковый		1				
042	682569-2	Усилитель кабеля 8-85 к 3709/		1				
043	897303-9	TM3000C NAME PLATE		1				
044	620149-6	Контроллер		1				
045	453824-7	Задняя крышка корпуса		1				
046	266424-2	Самонарезающий винт 4X20		1				
A01	410047-0	Держатель ключа		1				
A02	783203-8	Шестигранный ключ 5		1				
A04B	821537-2	PLASTIC CARRYING CASE		1	*			
C10	162315-4	Упорный штифт для JRI100D		2	*			
C20	452137-3	Рукоятка для JRI100D		1	*			
A04C	821537-2	PLASTIC CARRYING CASE		1	*			
C10	162315-4	Упорный штифт для JRI100D		2	*			
C20	452137-3	Рукоятка для JRI100D		1	*			
A04D	821537-2	PLASTIC CARRYING CASE		1	*			
C10	162315-4	Упорный штифт для JRI100D		2	*			
C20	452137-3	Рукоятка для JRI100D		1	*			
A04-1B	821596-6	PLASTIC CARRYING CASE	<	1				
C10	162315-4	Упорный штифт для JRI100D		2				
C20	452137-3	Рукоятка для JRI100D		1				
A04-1C	821596-6	PLASTIC CARRYING CASE	<	1				
C10	162315-4	Упорный штифт для JRI100D		2				
C20	452137-3	Рукоятка для JRI100D		1				
A04-1D	821596-6	PLASTIC CARRYING CASE	<	1				
C10	162315-4	Упорный штифт для JRI100D		2				
C20	452137-3	Рукоятка для JRI100D		1				
A05B	800F11-9	TM3000CX1 PLASTIC CASE LABEL		2				
A05C	800F14-3	TM3000CX3 PLASTIC CASE LABEL		2				
A05D	800F13-5	TM3000CX2 PLASTIC CASE LABEL		2				
A06B	196022-7	Пылесовод		1	*			
C10	443177-2	FELT RING 37		1	*			
C20	453829-7	DUST ATTACHMENT		1	*			
C30	453832-8	JOINT		1	*			
C40	453834-4	DUST NOZZLE A		1	*			
C50	453835-2	NOZZLE BAND A		1	*			
A06C	196022-7	Пылесовод		1	*			
C10	443177-2	FELT RING 37		1	*			
C20	453829-7	DUST ATTACHMENT		1	*			
C30	453832-8	JOINT		1	*			
C40	453834-4	DUST NOZZLE A		1	*			
C50	453835-2	NOZZLE BAND A		1	*			
A06D	196022-7	Пылесовод		1	*			
C10	443177-2	FELT RING 37		1	*			
C20	453829-7	DUST ATTACHMENT		1	*			
C30	453832-8	JOINT		1	*			
C40	453834-4	DUST NOZZLE A		1	*			
C50	453835-2	NOZZLE BAND A		1	*			
A06-1B	199618-3	DUST ATTACHMENT SET	<	1				
C10	443177-2	FELT RING 37		1				
C20	453829-7	DUST ATTACHMENT		1				
C30	453832-8	JOINT		1				
C40	453834-4	DUST NOZZLE A		1				
C50	453835-2	NOZZLE BAND A		1				
C60	422362-0	FELT RING 47		1				
C70	459362-7	SPACER		1				
A06-1C	199618-3	DUST ATTACHMENT SET	<	1				
C10	443177-2	FELT RING 37		1				
C20	453829-7	DUST ATTACHMENT		1				
C30	453832-8	JOINT		1				
C40	453834-4	DUST NOZZLE A		1				
C50	453835-2	NOZZLE BAND A		1				
C60	422362-0	FELT RING 47		1				
C70	459362-7	SPACER		1				
A06-1D	199618-3	DUST ATTACHMENT SET	<	1				
C10	443177-2	FELT RING 37		1				
C20	453829-7	DUST ATTACHMENT		1				
C30	453832-8	JOINT		1				
C40	453834-4	DUST NOZZLE A		1				
C50	453835-2	NOZZLE BAND A		1				
C60	422362-0	FELT RING 47		1				
C70	459362-7	SPACER		1				
A07B	196271-6	Адаптер BTM50		1	*			
A07C	196271-6	Адаптер BTM50		1	*			
A07D	196271-6	Адаптер BTM50		1	*			
A08-1B	B-21325	Пильный диск 85мм бимет. круг		1	*			
A08-1C	B-21325	Пильный диск 85мм бимет. круг		1	*			
A08-1D	B-21325	Пильный диск 85мм бимет. круг		1	*			
A08-2B	B-64799	STARLOCK SEGMENTSAW 85 TMA045	O	1				
A08-2C	B-64799	STARLOCK SEGMENTSAW 85 TMA045	O	1				
A08-2D	B-64799	STARLOCK SEGMENTSAW 85 TMA045	O	1				
A09-1B	B-21353	Пильное полотно 28x50мм бимет.		1	*			
A09-1C	B-21331	Пильный диск 85мм бимет.		1	*			
A09-1D	B-21331	Пильный диск 85мм бимет.		1	*			
A09-2B	B-64814	STARLOCK CUTSAW 32 TMA047 BIM	O	1				
A09-2C	B-64836	STARLOCK SEGMENTSAW 85 TMA049	O	1				
A09-2D	B-64836	STARLOCK SEGMENTSAW 85 TMA049	O	1				
A10B	B-21537	Шлиф. опорная пластина		1	*			
A10-1B	B-46202	SANDING PAD	<	1	*			
A10-1C	B-21353	Пильное полотно 28x50мм бимет.		1	*			
A10-1D	B-21353	Пильное полотно 28x50мм бимет.		1	*			
A10-2B	B-65115	STARLOCK SANDING PAD 93 TMA078	O	1				
A10-2C	B-64814	STARLOCK CUTSAW 32 TMA047 BIM	O	1				
A10-2D	B-64814	STARLOCK CUTSAW 32 TMA047 BIM	O	1				
A11-1C	821538-0	Ящик для инструментов		1				
A11-1B	B-21369	Пильное полотно 32x40мм бимет.		1	*			
A11-1D	B-21369	Пильное полотно 32x40мм бимет.		1	*			
A11-2C	B-64870	STARLOCK CUTSAW 32 TMA053 BIM	O	1				
A11-2D	B-64870	STARLOCK CUTSAW 32 TMA053 BIM	O	1				
A12-1C	B-21381	Пильное полотно 32x40мм бимет.		1	*			
A12-1D	B-21381	Пильное полотно 32x40мм бимет.		1	*			
A12-2C	B-64858	STARLOCK CUTSAW 32 TMA051 HCS	O	1				
A12-2D	B-64858	STARLOCK CUTSAW 32 TMA051 HCS	O	1				
A13-1C	B-21428	Пильное полотно 20x20мм бимет.		1	*			
A13-1D	B-21434	Пильное полотно 10x20мм бимет.		1	*			
A13-2C	B-64923	STARLOCK CUTSAW 20 TMA058 BIM	O	1				
A13-2D	B-64917	STARLOCK CUTSAW 10 TMA057 BIM	O	1				
A14-1C	B-21434	Пильное полотно 10x20мм бимет.		1	*			
A14-1D	B-21456	Шаберибский		1	*			
A14-2C	B-64917	STARLOCK CUTSAW 10 TMA057 BIM	O	1				
A14-2D	B-64995	STARLOCK SCRAPERFLEXIBLE TMA66	O	1				
A15D	B-21624	ABRASIVE PAPER DELTA RED 60		1				
A15-1C	B-21456	Шаберибский		1	*			
A15-2C	B-64995	ABRASIVE PAPER DELTA RED 60 TMA66	O	1				
A16D	B-22947	ABRASIVE PAPER DELTA RED 100		1				
A16-1C	B-21490	Пильный диск 85мм з.ерн.30		1	*			
A16-2C	B-65028	STARLOCK SEGMENTSAW 85 TMA69	O	1				
A17D	B-22953	ABRASIVE PAPER DELTA RED 150		1				
A17-1C	B-21509	Пильный диск 65мм з.ерн.50		1	*			
A17-2C	B-65040	STARLOCK SEGMENTSAW 70 TMA071	O	1				
A18C	B-21624	ABRASIVE PAPER DELTA RED 60		1				
A18D	B-21537	Шлиф. опорная пластина		1	*			
A18-1D	B-46202	SANDING PAD	<	1	*			
A18-2D	B-65115	STARLOCK SANDING PAD 93 TMA078	O	1				
A19C	B-22947	ABRASIVE PAPER DELTA RED 100		1				
A19D	821538-0	Ящик для инструментов		1				
A20C	B-22953	ABRASIVE PAPER DELTA RED 150		1				
A21C	B-21537	Шлиф. опорная пластина		1	*			
A21-1C	B-46202	SANDING PAD	<	1	*			
A21-2C	B-65115	STARLOCK SANDING PAD 93 TMA078	O	1				
A22C	821538-0	Ящик для инструментов		1				

Please order the parts with part number.