



# Concrete Planer

Instruction Manual

# Betonschleifer

Betriebsanleitung

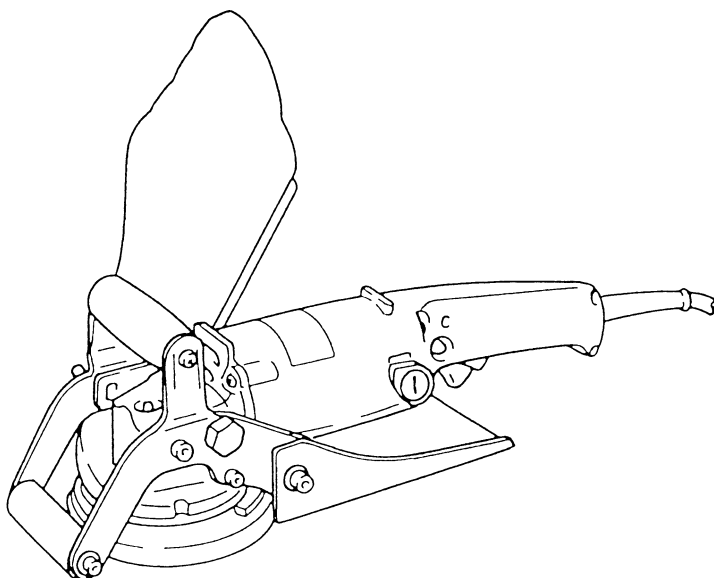
# Szlifierka do betonu

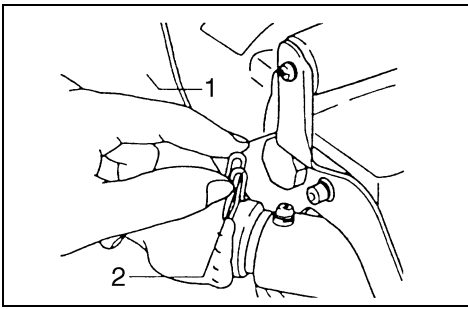
Instrukcja obsługi

# Бетонный продольно-строгальный станок

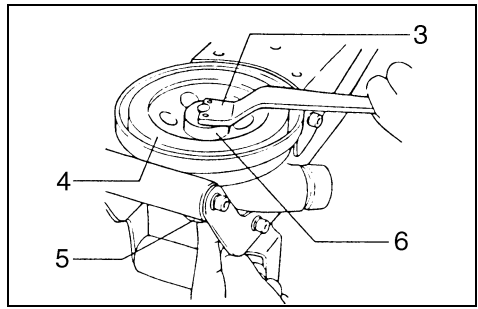
Инструкция по эксплуатации

## PC1100

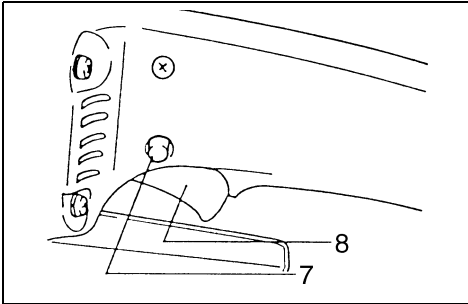




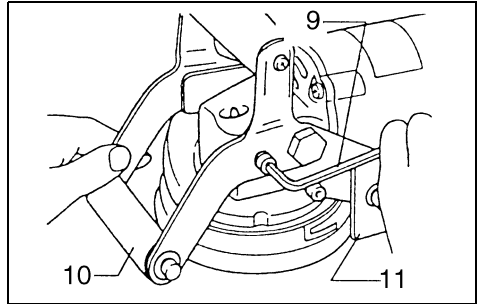
1



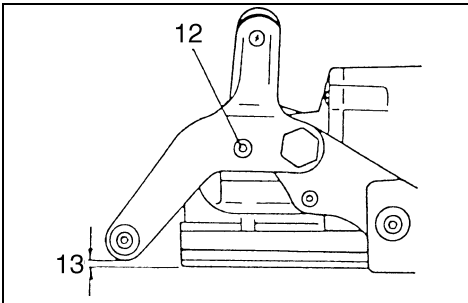
2



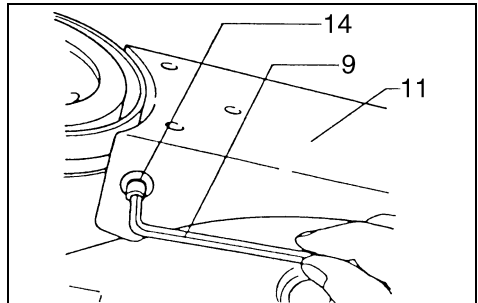
3



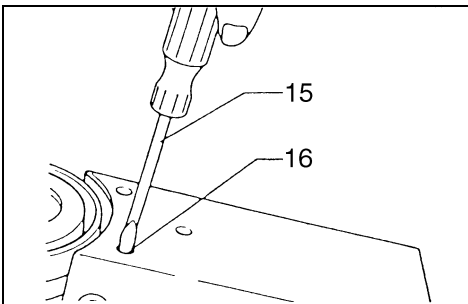
4



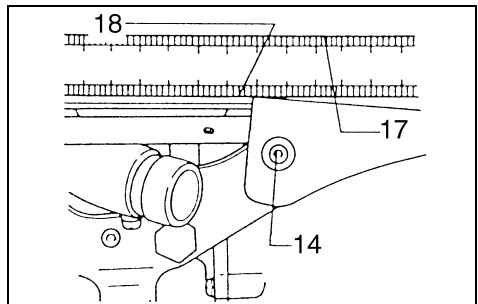
5



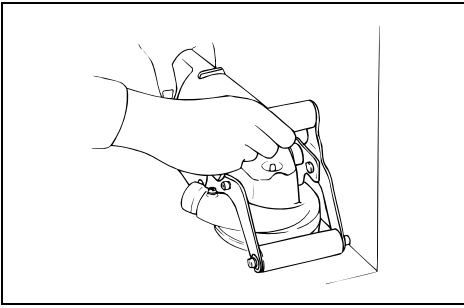
6



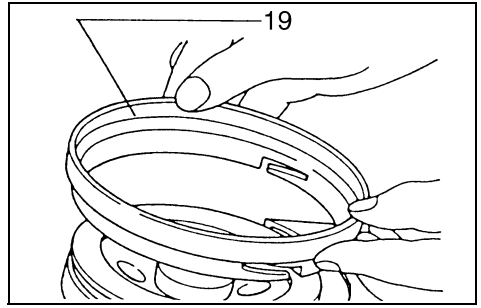
7



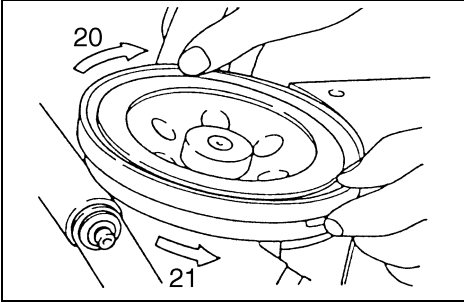
8



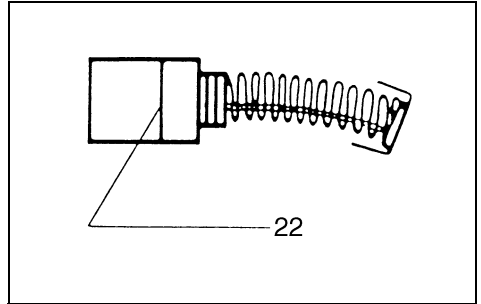
9



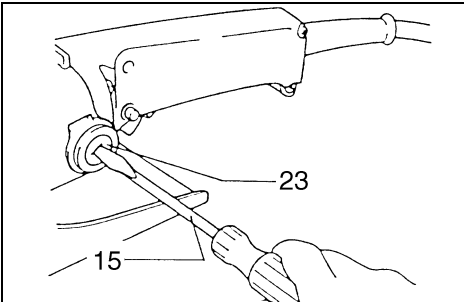
10



11



12



13

## Symbols

The following show the symbols used for the tool. Be sure that you understand their meaning before use.

## Symbole

Die folgenden Symbole werden für die Maschine verwendet. Machen Sie sich vor der Benutzung unbedingt mit ihrer Bedeutung vertraut.

## Symbole

Poniższe symbole używane są do opisu piły. Przed użyciem należy upewnić się, że rozumie się ich znaczenie.

## Символы

Следующие объяснения показывают символы, используемые для инструмента. Убедитесь перед использованием, что Вы понимаете их значение.



- Read instruction manual.
- Bitte Betriebsanleitung lesen.
- Przeczytaj instrukcję obsługi.
- Прочитайте инструкцию по эксплуатации.



- DOUBLE INSULATION
- DOPPELT SCHUTZISOLIERT
- PODWÓJNA IZOLACJA
- ДВОЙНАЯ ИЗОЛЯЦИЯ

**Explanation of general view**

1 Dust bag	9 Hex wrench	17 Square or ruler
2 Fitting	10 Front roller	18 Same level
3 Lock nut wrench	11 Base	19 Dust cover
4 Diamond wheel	12 Hex socket head bolt	20 Raise
5 Shaft lock	13 Stock removal amount	21 Lower
6 Lock nut	14 Hex socket head bolt	22 Limit mark
7 Lock button	15 Screwdriver	23 Brush holder cap
8 Switch trigger	16 Screw	

**SPECIFICATIONS**

<b>Model</b>	<b>PC1100</b>
Wheel diameter .....	110 mm
Hole diameter .....	15 mm
No load speed (min <sup>-1</sup> ) .....	10,000
Overall length .....	418 mm
Net weight .....	4.3 kg

- Due to our continuing program of research and development, the specifications herein are subject to change without notice.
- Note: Specifications may differ from country to country.

**Power supply**

The tool should be connected only to a power supply of the same voltage as indicated on the nameplate, and can only be operated on single-phase AC supply. They are double-insulated in accordance with European Standard and can, therefore, also be used from sockets without earth wire.

**Safety hints**

For your own safety, please refer to the enclosed Safety instructions.

**SAFETY INSTRUCTIONS**

**Warning! When using electric tools, basic safety precautions should always be followed to reduce the risk of fire, electric shock and personal injury, including the following. Read all these instructions before attempting to operate this product and save these instructions.**

**For safe operation:**

1. **Keep work area clean**  
Cluttered areas and benches invite injuries.
2. **Consider work area environment**  
Don't expose power tools to rain. Don't use power tools in damp or wet locations. Keep work area well lit. Don't use power tools in presence of flammable liquids or gases.
3. **Guard against electric shock**  
Prevent body contact with grounded surfaces (e.g. pipes, radiators, ranges, refrigerators).
4. **Keep children away**  
Do not let visitors contact tool or extension cord. All visitors should be kept away from work area.

**5. Store idle tools**

When not in use, tools should be stored in dry, high, or locked-up place, out of the reach of children.

**6. Don't force tool**

It will do the job better and safer at the rate for which it was intended.

**7. Use right tool**

Don't force small tools or attachments to do the job of a heavy duty tool. Don't use tools for purposes not intended; for example, don't use circular saw for cutting tree limbs or logs.

**8. Dress properly**

Do not wear loose clothing or jewelry. They can be caught in moving parts. Rubber gloves and non-skid footwear are recommended when working outdoors. Wear protective hair covering to contain long hair.

**9. Use safety glasses and hearing protection**

Also use face or dust mask if cutting operation is dusty.

**10. Connect dust extraction equipment**

If devices are provided for the connection of dust extraction and collection facilities, ensure these are connected and properly used.

**11. Don't abuse cord**

Never carry tool by cord or yank it to disconnect it from receptacle. Keep cord from heat, oil and sharp edges.

**12. Secure work**

Use clamps or a vise to hold work. It's safer than using your hand and it frees both hands to operate tool.

**13. Don't overreach**

Keep proper footing and balance at all times.

**14. Maintain tools with care**

Keep tools sharp and clean for better and safer performance. Follow instructions for lubricating and changing accessories. Inspect tool cords periodically and, if damaged, have repaired by authorized service facility. Inspect extension cords periodically and replace if damaged. Keep handles dry, clean and free from oil and grease.

**15. Disconnect tools**

When not in use, before servicing, and when changing accessories such as blades, bits and cutters.

16. **Remove adjusting keys and wrenches**  
Form the habit of checking to see that keys and adjusting wrenches are removed from tool before turning it on.
17. **Avoid unintentional starting**  
Don't carry plugged-in tool with finger on switch. Be sure switch is off when plugging in.
18. **Outdoor use extension cords**  
When tool is used outdoors, use only extension cords intended for use outdoors and so marked.
19. **Stay alert**  
Watch what you are doing. Use common sense. Do not operate tool when you are tired.
20. **Check damaged parts**  
Before further use of the tool, a guard or other part that is damaged should be carefully checked to determine that it will operate properly and perform its intended function. Check for alignment of moving parts, binding of moving parts, breakage of parts, mounting, and any other conditions that may affect its operation. A guard or other part that is damaged should be properly repaired or replaced by an authorized service center unless otherwise indicated elsewhere in this instruction manual. Have defective switches replaced by and authorized service center. Do not use tool if switch does not turn it on and off.

21. **Warning**  
The use of any other accessory or attachment other than recommended in this operating instruction or the catalog may present a risk of personal injury.
22. **Have your tool repaired by an expert**  
This electric appliance is in accordance with the relevant safety rules. Repairing of electric appliances may be carried out only by experts otherwise it may cause considerable danger for the user.

## ADDITIONAL SAFETY RULE

1. **This is a dry-use tool. Never use water or coolant. If water or coolant gets into the tool or offset diamond wheel, damage to the tool or a dangerous situation may occur.**
2. **Adequate ventilation of your work area is very important when using this tool. Use a dust mask or appropriate respirator.**
3. **Due to the dusty nature of this tool, be sure to clean it often to remove dust accumulations. Carefully blow the dust out of the motor, switch and dust cover areas frequently.**
4. **Always install the dust cover before operation.**
5. **Always use Makita offset diamond wheels only. Never use ordinary diamond wheels which may be available on the market. Never use depressed center wheels, cut-off wheels, or any other type of accessory on this tool. Failure to do so may result in serious injury or death to operator or anyone nearby.**

6. **Check the offset diamond wheel carefully for cracks or damage before operation. Replace cracked or damaged wheel immediately.**
7. **Before using the tool on an actual workpiece, let it run for a while, keeping it away from your body. Watch for vibration or wobbling that could indicate poor installation, a poorly balanced wheel, or a damaged wheel.**
8. **Hold the tool firmly with both hands during operation.**
9. **Do not leave the tool running unattended. Operate the tool only when handheld. Do not fasten or mount the tool to a bench, table or vise and then introduce workpieces to the tool.**
10. **Do not touch the offset diamond wheel immediately after operation; it may be extremely hot and could burn your skin.**

## SAVE THESE INSTRUCTIONS.

## OPERATING INSTRUCTIONS

### Dust bag installation (Fig. 1)

To install dust bag, press bag fitting to inside, open mouth of bag and slip onto dust port.

Remove dust bag when it begins to touch cutting surface. This is a sign that it is full. Failure to empty bag will lead to poor suction/pickup.

### Replacing diamond wheel (Fig. 2)

Important:

Always be sure that the tool is switched off and unplugged before replacing the diamond wheel.

To replace a worn diamond wheel with a new one, press in the shaft lock to hold the shaft steady, then loosen the lock nut to the left with the lock nut wrench provided.

NOTE:

The ordinary diamond wheels on the market have no exhaust holes, so dust evacuation is poor. Also, if the installing hole is not of the exact diameter, tool vibration occurs and accidents can occur. ALWAYS USE A MAKITA OFFSET DIAMOND WHEEL.

### Switch action (Fig. 3)

CAUTION:

Before plugging in the tool, always check to see that the switch trigger actuates properly and returns to the "OFF" position when released.

To start the tool, simply pull the trigger. Release the trigger to stop. For continuous operation, pull the trigger and then push in the lock button. To stop the tool from the locked position, pull the trigger fully, then release it.

### Level planing (Fig. 4 & 5)

To level a surface, the base of the planer should be aligned with the diamond wheel. The front roller should be adjusted (use hex wrench) upward to the level required for the desired stock removal amount.

To change the amount of stock (concrete) removed, loosen the hex socket head bolts on the grip holder with the hex wrench. Raise or lower the front roller to adjust the gap between it and the diamond wheel. The difference is the stock removal amount. Then secure the hex socket head bolts very carefully.

NOTE:

Maximum stock removal should be less than 2.5 mm.

### **Tilting base for smoother planing**

For smooth removal of a given surface roughness or texture, tilting the base is helpful. Use the hex wrench to loosen the two hex socket head bolts securing the base on either side. **(Fig. 6)**

Use a screwdriver to lower the three screws on the base by turning rightward. **(Fig. 7)**

Use a square or ruler to obtain the desired base angle in relation to the diamond wheel. Then secure carefully the hex socket head bolts on either side of the base. Adjust center of base near wheel so that it is on the same level as the wheel. **(Fig. 8)**

NOTE:

After base adjustment, turn the three screws leftward on base until the hands are flush with the back side of the base. Turn gently or base adjustment will be thrown off. **(Fig. 7)**

### **Base adjustment to compensate for wheel wear (Fig. 6 & 7)**

With long use, the diamond wheel will wear and thus create a gap with the planing surface so that performance becomes poor. Check the tool after every 4 or 5 hours of use. If the wheel and base surfaces are not aligned, loosen the hex socket head bolts securing the base. Turn the screws on the base to the right and adjust the base so as to be level with the wheel surface. Retighten the bolts and then gently turn the screws to the left until flush with the back side of the base. The screws should not come loose during operation.

### **Planing in corners (Fig. 9 & 10)**

Flush planing of corners is possible after first removing the dust cover.

Turn dust cover rightward until it stops, light toward you to remove.

### **Dust cover adjustment (Fig. 11)**

The dust cover should be either flush with the diamond wheel surface or very slightly above (when tool is inverted) 0.5 mm. Suction/pickup will be poor if they are not approximately on the same level.

To adjust the dust cover, grip it on the outside; turn right to raise, left to lower.

## **MAINTENANCE**

CAUTION:

Always be sure that the tool is switched off and unplugged before carrying out any work on the tool.

### **Replacement of carbon brushes (Fig. 12 & 13)**

Replace carbon brushes when they are worn down to the limit mark. Both identical carbon brushes should be replaced at the same time.

To maintain product safety and reliability, repairs, maintenance or adjustment should be carried out by a Makita Authorized Service Center.

### **Noise and Vibration**

The typical A-weighted noise levels are  
sound pressure level: 90 dB (A)  
sound power level: 103 dB (A)  
– Wear ear protection. –

The typical weighted root mean square acceleration value is not more than 2.5 m/s<sup>2</sup>.

### **EC-DECLARATION OF CONFORMITY**

The undersigned, Yasuhiko Kanzaki, authorized by Makita Corporation, 3-11-8 Sumiyoshi-Cho, Anjo, Aichi, 446-8502 Japan declares that this product  
(Serial No. : series production)

manufactured by Makita Corporation in Japan is in compliance with the following standards or standardized documents,

HD400, EN50144, EN55014, EN61000  
in accordance with Council Directives, 73/23/EEC, 89/336/EEC and 98/37/EC.

*Yasuhiko Kanzaki* **CE94**



Director

**MAKITA INTERNATIONAL EUROPE LTD.**

Michigan Drive, Tongwell, Milton Keynes,  
Bucks MK15 8JD, ENGLAND



1	Staubsack	9	Innensechskantschlüssel	17	Anschlagwinkel
2	Klemmverschluss	10	Führungsrolle	18	Plan
3	Stirnlochschlüssel	11	Grundplatte	19	Staubführung
4	Diamantscheibe	12	Innensechskantschraube	20	Heben
5	Spindelarretierung	13	Schleiftiefe	21	Senken
6	Flanschmutter	14	Innensechskantschraube	22	Verschleißgrenze
7	Einschaltarretierung	15	Schraubendreher	23	Bürstenhalterkappe
8	Schalter	16	Justierschraube		

**TECHNISCHE DATEN**

<b>Modell</b>	<b>PC1100</b>
Diamantscheibe .....	110 mm
Diamantscheibenbohrung.....	15 mm
Leerlaufdrehzahl.....	10 000 min <sup>-1</sup>
Gesamtlänge .....	418 mm
Nettogewicht .....	4,3 kg

- Wir behalten uns vor, Änderungen im Zuge der Entwicklung und des technischen Fortschritts ohne vorherige Ankündigung vorzunehmen.
- Hinweis: Die technischen Daten können von Land zu Land abweichen.

**Netzanschluß**

Die Maschine darf nur an die auf dem Typenschild angegebene Netzspannung angeschlossen werden und arbeitet nur mit Einphasen-Wechselspannung. Sie ist entsprechend den Europäischen Richtlinien doppelt schutzisoliert und kann daher auch an Steckdosen ohne Erdanschluß betrieben werden.

**Sicherheitshinweise**

Lesen und beachten Sie diese Hinweise, bevor Sie das Gerät benutzen.

**SICHERHEITSHINWEISE**

**Achtung! Beim Gebrauch von Elektrowerkzeugen sind zum Schutz gegen elektrischen Schlag, Verletzung und Brandgefahr folgende grundsätzlichen Sicherheitsmaßnahmen zu beachten. Lesen und beachten Sie diese Hinweise, bevor Sie das Gerät benutzen.**

- 1. Halten Sie Ihren Arbeitsbereich in Ordnung**  
Unordnung im Arbeitsbereich ergibt Unfallgefahr.
- 2. Berücksichtigen Sie Umgebungseinflüsse**  
Setzen sie Elektrowerkzeuge nicht dem Regen aus. Benützen Sie Elektrowerkzeuge nicht in feuchter oder nasser Umgebung. Sorgen Sie für gute Beleuchtung. Benützen Sie Elektrowerkzeuge nicht in Nähe von brennbaren Flüssigkeiten oder Gasen.
- 3. Schützen Sie sich vor elektrischem Schlag**  
Vermeiden Sie Körperberührung mit geerdeten Teilen, zum Beispiel Rohren, Heizkörpern, Herden, kühltschränken.

**4. Halten Sie Kinder fern!**

Lassen Sie andere Personen nicht das Werkzeug oder Kabel berühren, halten Sie sie von Ihrem Arbeitsbereich fern.

**5. Bewahren Sie Ihre Werkzeuge sicher auf**

Unbenutzte Werkzeuge sollten in trockenem, verschlossenem Raum und für Kinder nicht erreichbar aufbewahrt werden.

**6. Überlasten Sie Ihr Werkzeug nicht**

Sie arbeiten besser und sicherer im angegebenen Leistungsbereich.

**7. Benützen Sie das richtige Werkzeug**

Verwenden Sie keine zu schwachen Werkzeuge oder Vorsatzgeräte für schwere Arbeiten. Benützen Sie Werkzeuge nicht für Zwecke und Arbeiten, Wofür sie nicht bestimmt sind; zum Beispiel benützen Sie keine Handkreissäge, um Bäume zu flällen oder Äste zu schneiden.

**8. Tragen Sie geeignete Arbeitskleidung**

Tragen Sie keine weite Kleidung oder Schmuck. Sie können von beweglichen Teilen erfaßt werden. Bei Arbeiten im Freien sind Gummihandschuhe und rutschfestes Schuhwerk empfehlenswert. Tragen Sie bei langen Haaren ein Haarnetz.

**9. Schutzbrille und Gehörschutz tragen**

Verwenden Sie eine Atemmaske bei stauberzeugenden Arbeiten.

**10. Schließen Sie eine Staubabsaugvorrichtung an**

Wenn Geräte für den Anschluß von Staubabsaug- und sammelvorrichtungen ausgelegt sind, sorgen Sie dafür, daß Jiese angeschlossen und korrekt benutzt werden.

**11. Zweckentfremden Sie nicht das Kabel**

Tragen Sie das Werkzeug nicht am Kabel, und benützen Sie es nicht, um den Stecker aus der Steckdose zu ziehen. Schützen Sie das Kabel vor Hitze, Öl und scharfen Kanten.

**12. Sichern Sie das Werkstück**

Benützen Sie Spannvorrichtungen oder einen Schraubstock, um das Werkstück festzuhalten. Es ist damit sicherer gehalten als mit Ihrer Hand und ermöglicht die Bedienung der Maschine mit beiden Händen.

**13. Überdehnen Sie nicht Ihren Standbereich**

Vermeiden Sie abnormale Körperhaltung. Sorgen Sie für sicheren Stand, und halten Sie jederzeit das Gleichgewicht.

#### 14. Pflegen Sie Ihre Werkzeuge mit Sorgfalt

Halten Sie Ihre Werkzeuge scharf und sauber, um gut und sicher zu arbeiten. Befolgen Sie die Wartungsvorschriften und die Hinweise für Werkzeugwechsel. Kontrollieren Sie regelmäßig den Stecker und das Kabel, und lassen Sie diese bei Beschädigung von einem anerkannten Fachmann erneuern.

Kontrollieren Sie Verlängerungskabel regelmäßig und ersetzen Sie beschädigte. Halten Sie Handgriffe trocken und frei von Öl und Fett.

#### 15. Ziehen Sie den Netzstecker

Bei Nichtgebrauch, vor der Wartung und beim Werkzeugwechsel, wie zum Beispiel Sägeblatt, Bohrer und Maschinenwerkzeugen aller Art.

#### 16. Lassen Sie keine Werkzeugschlüssel stecken

Überprüfen Sie vor dem Einschalten, daß die Schlüssel und Einstellwerkzeuge entfernt sind.

#### 17. Vermeiden Sie unbeabsichtigten Anlauf

Tragen Sie keine an das Stromnetz angeschlossene Werkzeuge mit dem Finger am Schalter. Vergewissern Sie sich, daß der Schalter beim Anschluß an das Stromnetz ausgeschaltet ist.

#### 18. Verlängerungskabel im Freien

Verwenden Sie im Freien nur dafür zugelassene und entsprechend gekennzeichnete Verlängerungskabel.

#### 19. Seien Sie stets aufmerksam

Beobachten Sie Ihre Arbeit. Gehen Sie vernünftig vor. Verwenden Sie das Werkzeug nicht, wenn Sie unkonzentriert sind.

#### 20. Kontrollieren Sie Ihr Gerät auf Beschädigungen

Vor weiterem Gebrauch des Werkzeugs die Schutzeinrichtungen oder leicht beschädigte Teile sorgfältig auf ihre einwandfreie und bestimmungsgemäße Funktion überprüfen. Überprüfen Sie, ob die Funktion beweglicher Teile in Ordnung ist, ob sie nicht klemmen oder ob Teile beschädigt sind. Sämtliche Teile müssen richtig montiert sein und alle Bedingungen erfüllen, um den einwandfreien Betrieb des Gerätes zu gewährleisten.

Beschädigte Schutzvorrichtungen und Teile sollen sachgemäß durch eine Kundendienstwerkstatt repariert oder ausgewechselt werden, soweit nichts anderes in den Betriebsanleitungen angegeben ist. Beschädigte Schalter müssen bei einer Kundendienstwerkstatt ersetzt werden. Benutzen Sie keine Werkzeuge, bei denen sich der Schalter nicht ein und ausschalten läßt.

#### 21. Achtung!

Zu Ihrer eigenen Sicherheit, benützen Sie nur Zubehör und Zusatzgeräte, die in der Bedienungsanleitung angegeben oder vom Werkzeug-Hersteller empfohlen oder angegeben werden. Der Gebrauch anderer als der in der Bedienungsanleitung oder im Katalog empfohlenen Einsatzwerkzeuge oder Zubehöre kann eine persönliche Verletzungsgefahr für Sie bedeuten.

#### 22. Reparaturen nur vom Elektrofachmann.

Dieses Elektrowerkzeug entspricht den einschlägigen Sicherheitsbestimmungen. Reparaturen dürfen nur von einer Elektrofachkraft ausgeführt werden, andernfalls können Unfälle für den Betreiber entstehen.

### ZUSÄTZLICHE SICHERHEITSBESTIMMUNGEN

1. Die Maschine ist nur für Trockenschliff zu betnutzen. Wasser oder Kühlmittelzufuhr führen zu Maschinendefekten bzw. Diamantscheibenschäden und können die Sicherheit durch Gefahr eines Stromschlages erheblich beeinträchtigen.
2. Beim Arbeiten mit diesem Werkzeug muß auf eine ausreichende Belüftung des Arbeitsplatzes geachtet werden. Tragen Sie eine Staub- bzw. Atemmaske.
3. Die Maschine verursacht während des Bearbeitungsvorganges große Staubmengen. Um Staubansammlungen zu vermeiden, sollte die Maschine in kurzen Intervallen mit Druckluft gereinigt werden, um Staubablagerungen im Bereich des Motors, Schalters und der Staubführung zu entfernen.
4. Bringen Sie stets die Staubführung an, bevor Sie mit der Maschine arbeiten.
5. Verwenden Sie ausschließlich Makita Diamantscheiben. Handelsübliche Diamantscheiben anderer Fabrikate dürfen nicht verwendet werden. Benutzen Sie auf keinen Fall kunstharzgebundene Schleifmittel, Trennscheiben oder anderes Zubehör mit dieser Maschine.  
Bei Zuwiderhandlung besteht die Gefahr von schweren Verletzungen mit möglicherweise tödlichem Ausgang sowohl für den Bediener als auch für umstehende Personen.
6. Überprüfen Sie die Diamantscheibe vor Inbetriebnahme der Maschine sorgfältig auf Risse, Beschädigung oder Verformung. Wechseln Sie rissige, beschädigte oder verformte Diamantscheiben unverzüglich aus.
7. Die Maschine vor der Bearbeitung eines Werkstücks im Leerlauf auf Vibrationen und Taumelbewegungen überprüfen. Diese können auf eine fehlerhafte Montage oder mangelhafte Auswuchtung der Scheibe hinweisen.
8. Halten Sie die Maschine mit beiden Händen fest.
9. Die Maschine nicht im eingeschalteten Zustand aus der Hand legen. Die Benutzung ist nur in handgehaltener Weise vorgesehen. Die Maschine darf nicht stationär (z. B. im Schraubstock) betrieben werden.

**10. Unmittelbar nach dem Betrieb der Maschine die Diamantscheibe nicht berühren; sie kann sehr heiß sein und Verbrennungen verursachen.**

**BEWAHREN SIE DIESE HINWEISE SORGFÄLTIG AUF.**

## **BEDIENUNGSHINWEISE**

### **Montage des Staubsacks (Abb. 1)**

Um den Staubsack zu montieren, drücken Sie den Klemmverschluss des Staubsacks zusammen.

Der Staubsack muß rechtzeitig (spätestens bei Berührung mit dem zu bearbeitenden Material) geleert werden, um die Staubsammlung zu ermöglichen.

### **Diamantscheibenwechsel (Abb. 2)**

Wichtig:

Vor der Montage bzw. Demontage der Diamantscheibe stets sicherstellen, daß der Betonschleifer ausgeschaltet und der Netzstecker gezogen ist.

Zum Wechseln der Diamantscheibe die Spindel-Arretiertaste drücken, damit die Spindel sich nicht drehen kann. Dann die Flanschmutter mit dem mitgelieferten Stirnlochschlüssel lösen.

HINWEISE:

Bei Fremdzubehör-Diamantscheiben können die Absaugbohrungen fehlen – der Staub kann nur unzureichend abgesaugt werden. Durch abweichende Befestigungsbohrungen können Vibrationen oder Unwucht auftreten – dies kann zu Unfällen führen. Verwenden Sie ausschließlich Makita-Diamantscheiben.

### **Schalterfunktion (Abb. 3)**

VORSICHT:

Vor dem Anschließen der Maschine an das Stromnetz stets überprüfen, ob der EIN-/AUS-Schalter ordnungsgemäß funktioniert und beim Loslassen in die AUS-Stellung zurückkehrt.

Zum Einschalten den EIN-/AUS-Schalter drücken. Zum Ausschalten den Schalter loslassen. Für Dauerbetrieb den EIN-/AUS-Schalter und gleichzeitig die Einschaltarretierung drücken. Zum Entriegeln der Einschaltarretierung den EIN-/AUS-Schalter drücken und wieder loslassen.

### **Nivellier-Schleifen (Abb. 4 u. 5)**

Zum Nivellieren muß die Grundplatte der Maschine mit der Diamantscheibe auf einer Ebene liegen. Die Höhendifferenz zwischen Führungsrolle und Grundplatte bestimmt die Schleiftiefe.

Zur Veränderung der Einstellung lösen Sie die Innensechskantschrauben am Zusatzhandgriff. Anschließend ziehen Sie die Innensechskantschrauben fest an.

HINWEIS:

Die maximale Schleiftiefe beträgt 2,5 mm.

## **Feinschleifen**

Die Maschine kann durch Neigung der Grundplatte zur Nachbearbeitung von rauen Oberflächen eingesetzt werden. Dazu lösen Sie die Innensechskantschrauben an den Seiten der Grundplatte. **(Abb. 6)**

Zur Einstellung die in der Grundplatte versenkten Schrauben im Uhrzeigersinn eindrehen. **(Abb. 7)**

Mit einem Lineal o. ä. den gewünschten Winkel zwischen Grundplatte und Diamantscheibe einstellen. Die Vorderkante der Grundplatte sollte kurz vor der Diamantscheibe und auf gleicher Höhe positioniert sein. **(Abb. 8)** Anschließend die Innensechskantschrauben festziehen.

HINWEIS:

Nach der Grundplatten-Einstellung die Schrauben in der Grundplatte durch Linksdrehung bis zum Anschlag herausdrehen. **(Abb. 7)**

### **Einstellung bei Verschleiß (Abb. 6 u. 7)**

Nach 4 – 5 Betriebsstunden wird durch Abnutzung der Diamantscheibe die Arbeitsleistung spürbar nachlassen. Die Einstellung der Grundplatte ist zu überprüfen und ggf. zu korrigieren. Dazu lösen Sie die Innensechskantschrauben der Grundplatte bündig mit der Diamantscheibe einstellen. Die Innensechskantschrauben wieder festziehen und die Schrauben in der Grundplatte durch Linksdrehen bis zum Anschlag herausdrehen.

### **Schleifen in Ecken (Abb. 9 u. 10)**

Zum Schleifen in Ecken können Sie die Staubführung entfernen. Dazu drehen Sie die Staubführung bis zum Anschlag nach rechts und ziehen sie von der Maschine ab.

### **Einstellung der Staubführung (Abb. 11)**

Die Staubführung ist entweder plan mit der Diamantschieber oder max. 0,5 mm oberhalb der Schleiffläche einzustellen, um maximale Absaugleistung zu erzielen.

Zur Einstellung drehen Sie die Staubführung zum Heben nach rechts bzw. zum Senken nach links.

## **WARTUNG**

VORSICHT:

Vor Arbeiten an der Maschine vergewissern Sie sich, daß sich der Schalter in der "AUS-" Position befindet und der Netzstecker gezogen ist.

### **Kohlebürsten wechseln (Abb. 12 u. 13)**

Kohlebürsten ersetzen, wenn sie bis auf die Verschleißgrenze abgenutzt sind. Beide Kohlebürsten nur paarweise ersetzen.

Um die Sicherheit und Zuverlässigkeit dieses Gerätes zu gewährleisten, sollten Reparatur-, Wartungs-, und Einstellarbeiten nur von durch Makita autorisierten Werkstätten oder Kundendienstzentren unter ausschließlicher Verwendung von Makita-Originalersatzteilen ausgeführt werden.

### **Geräusch- und Vibrationsentwicklung**

Die typischen A-bewerteten Geräuschpegel betragen:

Schalldruckpegel: 90 dB (A)

Schalleistungspegel: 103 dB (A)

– Gehörschutz tragen. –

Der gewichtete Effektivwert der Beschleunigung beträgt nicht mehr als  $2,5 \text{ m/s}^2$ .

### **CE-KONFORMITÄTSERKLÄRUNG**

Hiermit erklärt der Unterzeichnete, Yasuhiko Kanzaki, Bevollmächtigter von Makita Corporation, 3-11-8 Sumiyoshi-Cho, Anjo, Aichi, 446-8502 Japan, daß dieses von der Firma Makita Corporation in Japan hergestellte Produkt

(Serien-Nr.: Serienproduktion)

gemäß den Ratsdirektiven 73/23/EWG, 89/336/EWG und 98/37/EG mit den folgenden Normen bzw. Normendokumenten übereinstimmen:

HD400, EN50144, EN55014, EN61000.

*Yasuhiko Kanzaki* **CE94**



Direktor

**MAKITA INTERNATIONAL EUROPE LTD.**

Michigan Drive, Tongwell, Milton Keynes,  
Bucks MK15 8JD, ENGLAND

1 Worek na pył	10 Rolka przednia	17 Ekiemka lub linijka
2 Łącznik	11 Baza	18 Ten sam poziom
3 Klucz do nakrętki blokady	12 Śruba z łbem gniazdowym sześciokątnym	19 Osłona od pyłu
4 Tarcza diamentowa	13 Ilość usuwanego materiału	20 Podnoszenie
5 Blokada wałka	14 Śruba z łbem gniazdowym sześciokątnym	21 Opuszczanie
6 Nakrętka blokady	15 Śrubokręt	22 Znak limitu
7 Przycisk blokady	16 Śruba	23 Nasadka szczoteczki
8 Język włącznika		
9 Klucz inbus		

## DANE TECHNICZNE

<b>Model</b>	<b>PC1100</b>
Średnica tarczy .....	110 mm
Średnica otworu .....	15 mm
Prędkość bez obciążenia (min <sup>-1</sup> ) .....	10.000
Całkowita długość .....	418 mm
Ciężar netto .....	4.3 kg

- Ze względu na prowadzony program udoskonaleń i badań, podane dane techniczne mogą zostać zmienione bez uprzedzenia.
- Uwaga: Dane techniczne mogą się różnić w zależności od kraju.

### Zasilanie

Urządzenie to, powinno być podłączone tylko do źródła zasilania o takim samym napięciu jak pokazano na tabliczce znamionowej i może być używane tylko dla zmiennego prądu jednofazowego. Zgodnie ze standardami Unii Europejskiej zastosowano podwójną izolację i dlatego też możliwe jest zasilanie z gniazda bez uziemienia.

### Wskazówki dotyczące bezpieczeństwa.

Dla własnego bezpieczeństwa prosimy o zapoznanie się zamieszczonymi instrukcjami bezpieczeństwa.

## INSTRUKCJE BEZPIECZEŃSTWA

**Ostrzeżenie! Używając urządzeń elektrycznych podstawowe środki ostrożności muszą być zawsze zachowane, aby zmniejszyć ryzyko ognia, porażenia prądem i uszkodzenia ciała, włączając poniższe. Przeczytaj wszystkie podane instrukcje przed próbą użycia tego produktu i zachowaj je do wglądu.**

**Dla bezpiecznego użycia:**

- 1. Utrzymuj miejsce pracy w czystości**  
Zabłażone miejsca i stoły warsztatowe sprzątaj wypadkom.
- 2. Zastanów się nad warunkami pracy**  
Nie wystawiaj urządzeń elektrycznych na deszcz. Nie używaj urządzeń elektrycznych w wilgotnych lub mokrych miejscach. Utrzymuj miejsce pracy dobrze oświetlone. Nie używaj urządzeń elektrycznych w obecności łatwopalnych płynów lub gazów.
- 3. Chron się przed porażeniem prądu.**  
Zapobiegaj kontaktom ciała z uziemionymi powierzchniami (np. rurami, grzejnikami, kuchenkami, lodówkami).
- 4. Nie pozwalaj zbliżać się dzieciom**  
Nie pozwalaj wizytującym osobom dotykać urządzenia lub przedłużacza. Wszystkie wizytujące osoby nie powinny zbliżać się do miejsca pracy.
- 5. Zachowaj nieczynne urządzenia.**  
Nieużywane urządzenia powinny być przechowywane w suchych, wysokich lub zamkniętych miejscach tak, aby były niedostępne dla dzieci.
- 6. Nie przeciążaj urządzenia.**  
Wykono ono pracę lepiej i bezpieczniej, pracując w sposób, dla którego zostało ono zaprojektowane.
- 7. Używaj poprawnego urządzenia.**  
Nie nadużywaj małych lub dodatkowych urządzeń do wykonania pracy urządzeń do dużej pracy. Nie używaj urządzeń do celów, do których nie zostały przeznaczone; na przykład, nie używaj piły tarczowej do przecinania gałęzi lub kłód drzew.
- 8. Ubierz się odpowiednio**  
Nie noś luźnych ubrań lub biżuterii. Mogą one zostać zahaczone o ruchome części. Gumowe rękawiczki i przeciwpoślizgowe buty są wskazane przy pracy na dworze. Zaleca się noszenie ochrony na głowę przytrzymującej długie włosy.
- 9. Użyj okularów ochronnych i ochraniaczy uszu.**  
Użyj masek na twarz lub masek przeciwpyłowych jeżeli czynność cięcia wytwarza pyły.
- 10. Podłącz urządzenie usuwające pył.**  
Jeżeli urządzenie posiadają podłączenia do urządzeń do usuwania i składowania pyłu, upewnij się, że są one poprawnie podłączone i użyte.
- 11. Uważaj na przewód sieciowy**  
Nigdy nie noś urządzenia trzymając za przewód i nie odłączaj go od gniazda przez pociąganie przewodu. Chron przewód przed ciepłem, olejem i ostrymi krawędziami.

**12. Pewnie mocuj cięte elementy.**  
Użyj ścisków lub imadła do zamocowania ciętych elementów. Jest to bezpieczniejsze niż używanie rąk, a dodatkowo zwalnia obie ręce do obsługiwanego piły.

**13. Używając piłę, nie oddalaj jej zbyt od siebie.**

Cały czas trzymaj dobrze ustawione nogi i równowagę.

**14. Pamiętaj o dobrej konserwacji urządzenia.**

Utrzymuj urządzenie ostre i czyste dla jego lepszego i bezpieczniejszego działania. Wykonaj podane instrukcje w celu smarowania lub wymiany elementów wyposażenia. Regularnie sprawdzaj przewody urządzenia, i jeżeli są uszkodzone, oddaj je do naprawy do autoryzowanego serwisu. Regularnie sprawdzaj przewody przedłużające i wymień je, jeżeli są uszkodzone. Utrzymuj uchwyty suche, czyste i nie zabrudzone olejem lub smarem.

**15. Odłącz urządzenia**

Przed konserwacją urządzenia lub zmianą wyposażenia takiego jak tarcze, noże do struga i noże do frezowania, gdy nie jest ono używane.

**16. Wymij klucze regulacyjne**

Nabierz zwyczaj sprawdzania czy klucze regulacyjne są usunięte z urządzenia przed jego użyciem.

**17. Unikaj przypadkowych uruchomień.**

Nie noś podłączonego urządzenia z palcem na włączniku. Upewnij się, że urządzenie jest wyłączone, gdy je podłączasz do zasilania.

**18. Zastosuj przedłużacz używając urządzenia na dworze.**

Gdy urządzenie używane jest na dworze, stosuj tylko przedłużacze przeznaczone i oznaczone do pracy na dworze.

**19. Bądź uważny**

Patrz co robisz. Bądź rozsądny. Nie używaj urządzenia, gdy jesteś zmęczony.

**20. Sprawdzaj uszkodzone części.**

Przed dalszym użyciem urządzenia, osłona lub inne części, które są uszkodzone, muszą być uważnie sprawdzone, aby upewnić się, że będą poprawnie działać i wykonywać przeznaczone im funkcje. Sprawdzaj ustawienia ruchomych części, oprawy ruchomych części, pęknięcia części, zamocowania, i jakiegokolwiek inne warunki, które mogą wpływać na działanie. Osłona lub inne części, które są uszkodzone, powinny być naprawione lub wymienione przez autoryzowany serwis, jeżeli w instrukcji nie podano inaczej. Uszkodzone przełączniki powinny być wymienione przez autoryzowany serwis. Nie używaj urządzenia, jeżeli włącznik nie może go włączyć lub wyłączyć.

**21. Ostrzeżenie**

Użycie jakiegokolwiek innego wyposażenia lub części dodatkowych innych niż zalecane w tej instrukcji obsługi lub katalogu, może stworzyć ryzyko uszkodzenia ciała.

**22. Naprawy urządzenia powinny być wykonywane tylko przez specjalistę.**

To urządzenie jest wykonane zgodnie z odpowiednimi zasadami bezpieczeństwa. Naprawa urządzeń elektrycznych może być wykonana wyłącznie przez specjalistę, gdyż w przeciwnym wypadku może ono stanowić zagrożenie dla użytkownika.

## **DODATKOWE INSTRUKCJE BEZPIECZEŃSTWA**

- 1. To urządzenie przeznaczone jest do pracy na sucho. Nigdy nie używaj wody lub płynu chłodzącego. Jeżeli woda lub płyn chłodzący dostanie się do urządzenia lub odgiętej tarczy diamentowej, wówczas urządzenie może zostać uszkodzone lub może zaistnieć niebezpieczna sytuacja.**
- 2. Bardzo ważne jest, aby miejsce pracy było dobrze wentylowane w trakcie pracy z urządzeniem. Używaj maski przeciwpyłowej lub odpowiedniego respiratora.**
- 3. Ze względu na pyłową pracę urządzenia, pamiętaj o częstym czyszczeniu zbierającego się na nim pyłu. Często i uważnie zdmuchuj pył z silnika, włącznika i osłony od pyłu.**
- 4. Przed użyciem zawsze instaluj osłonę od pyłu.**
- 5. Używaj wyłącznie odgiętej tarczy diamentowej Makita. Nigdy nie używaj zwykłych tarcz diamentowych dostępnych na rynku. Nigdy nie używaj tarcz z obniżonym środkiem, tarcz do cięcia lub innych akcesoriów z tym urządzeniem. Nie zastosowanie się do tego wymogu może spowodować poważne uszkodzenia ciała, śmierć operatora lub osoby w pobliżu.**
- 6. Przed użyciem sprawdź uważnie, czy odgięta tarcza diamentowa nie jest popękana lub uszkodzona. Natychmiast wymień popękana lub uszkodzoną tarczę.**
- 7. Przed użyciem urządzenia na właściwym elemencie, uruchom je na chwilę z dala od siebie. Zwróć uwagę na drgania lub bicie osiowe, które sugerują złą instalację, złe wyważoną tarczę lub jej uszkodzenie.**
- 8. W trakcie pracy trzymaj urządzenie mocno obiema rękami.**
- 9. Nie pozostawiaj urządzenia włączonego bez dozoru. Używaj urządzenia tylko, gdy jest trzymane rękami. Nie mocuj, ani nie instaluj urządzenia do ławki, stołu lub imadła z intencją przemieszczania po urządzeniu szlifowanym elementem.**
- 10. Nie dotykaj odgiętej tarczy diamentowej zaraz po pracy; może być bardzo gorąca i może poparzyć skórę.**

**ZACHOWAJ TĘ INSTRUKCJĘ.**

## INSTRUKCJA OBSŁUGI

### Zakładanie worka na pył (Rys. 1)

Aby założyć worek na pył, wciśnij łącznik worka do środka, następnie otwórz wylot worka i wsuń na otwór.

Zdejmij worek na pył, gdy zacznie dotykać ciętej powierzchni. Oznacza to, że worek jest pełen. Nie wymienienie pełnego worka osłabia ssanie i zbieranie pyłu.

### Wymiana tarczy diamentowej (Rys. 2)

Ważne:

Zawsze upewnij się, że urządzenie jest wyłączone i odłączone od zasilania przed wymianą tarczy diamentowej.

Aby wymienić zużytą tarczę diamentową na nową naciśnij blokadę wałka, aby przytrzymać go w miejscu, a następnie poluzuj nakrętkę blokady przekręcając ją w lewo przy pomocy dostarczonego klucza do nakrętki blokady.

UWAGA:

Normalne tarcze diamentowe dostępne na rynku nie mają otworów wydechowych, co uniemożliwia dobre odprowadzanie pyłów. Również wtedy, kiedy otwór instalacyjny nie posiada dokładnie żądanej średnicy, mogą pojawić się drgania, co może spowodować wypadek. **ZAWSZE UŻYWAJ ODGIĘTEJ TARCZY DIAMENTOWEJ MAKITA.**

### Funkcje włącznika (Rys. 3)

OSTRZEŻENIE:

Przed podłączeniem urządzenia do zasilania, zawsze sprawdź, czy język włącznika działa poprawnie i czy powraca do pozycji OFF (Wył.) po zwolnieniu.

Aby uruchomić urządzenie, naciśnij język. Zwolnij język, aby zatrzymać urządzenie. Dla ciągłej pracy naciśnij język, a następnie naciśnij przycisk blokady. Aby zatrzymać urządzenie w pozycji zablokowanej, naciśnij język do końca, a następnie zwolnij go.

### Szlifowanie płaszczyzn (Rys. 4 i 5)

Aby wyrównywać płaszczyznę, baza szlifierki powinna być zrównana z tarczą diamentową. Rolka przednia powinna być ustawiona ku górze (używając klucza inbus), do poziomu wymaganego żadaną ilością usuwanego materiału.

Aby zmienić ilość usuwanego materiału (betonu) poluzuj śruby z łbem gniazdowym sześciokątnym na uchwyście, używając klucza inbus. Podnieś lub opuść rolkę przednią, aby wyregulować szczelinę pomiędzy tarczą diamentową i rolką. Różnica określa ilość usuwanego materiału. Następnie bardzo ostrożnie dokręć śruby z łbem gniazdowym sześciokątnym.

UWAGA:

Maksymalna ilość usuwanego materiału powinna być mniejsza niż 2.5 mm.

### Przechylenie bazy w celu gładkiego szlifowania.

W celu gładkiego szlifowania powierzchni o określonej szorstkości lub teksturze, pomocne jest przechylenie bazy. Użyj klucza inbus, aby poluzować dwie śruby z łbem gniazdowym sześciokątnym przytrzymujące bazę z każdej strony. **(Rys. 6)**

Użyj śrubokręta, aby obniżyć trzy śruby znajdujące się na bazie, przekręć je w prawo. **(Rys. 7)**

Użyj ekierki lub linijki, aby otrzymać żądany kąt nachylenia bazy do tarczy diamentowej. Następnie uważnie dokręć śruby z łbem gniazdowym sześciokątnym. znajdujące się na bokach bazy. Wyreguluj środek bazy w pobliżu tarczy tak, aby znajdował się na tym samym poziomie co tarcza. **(Rys. 8)**

UWAGA:

Po regulacji bazy, przekręć w lewo trzy śruby na bazie, dopóki wskazówki nie zrównają się z tylną stroną bazy. Przekręcaj je delikatnie tak, aby wykonana regulacja bazy nie zmieniła się. **(Rys. 7)**

### Regulacja bazy w celu wyrównania starcia się tarczy. (Rys. 6 i 7)

Przy długim użyciu tarcza diamentowa zetrze się i utworzy się szczelina pomiędzy nią a szlifowaną płaszczyzną, co obniża wydajność pracy urządzenia. Sprawdzaj urządzenie po każdym 4 lub 5 godzinach użycia. Jeżeli tarcza i powierzchnia bazy nie są zrównane, poluzuj śruby z łbem gniazdowym sześciokątnym przytrzymujące bazę. Przekręć w prawo śruby na bazie i wyreguluj bazę tak, aby znajdowała się na tym samym poziomie, co powierzchnia tarczy. Dokręć ponownie śruby z łbem gniazdowym sześciokątnym, a następnie delikatnie przekręć śruby w lewo dopóki nie dopasują się do tylnej strony bazy. Śruby nie powinny poluzować się w czasie działania.

### Szlifowanie narożników (Rys. 9 i 10)

Szlifowanie narożników jest możliwe po wcześniejszym wyjęciu osłony od pyłu.

Przekręć osłonę od pyłu w prawo, dopóki się nie zatrzyma i podnieś ją w swoim kierunku, aby ją wyjąć.

### Regulacja osłony od pyłu (Rys. 11)

Oslona od pyłu powinna być albo dopasowana do powierzchni tarczy diamentowej albo minimalnie powyżej (gdy urządzenie jest odwrócone) 0,5 mm.

Jeśli nie będą w przybliżeniu na tym samym poziomie, słabe będzie ssanie/zbieranie pyłu. Aby wyregulować osłonę od pyłu, chwyć ją na zewnętrznej stronie i przekręć w prawo, aby ją podnieść lub w lewo, aby ją opuścić.

## KONSERWACJA

### OSTRZEŻENIE:

Zawsze upewnij się, że urządzenie jest wyłączone i odłączone od zasilania przed wykonywaniem jakichkolwiek prac nad urządzeniem.

### **Wymiana szczoteczek węglowych (Rys. 12 i 13)**

Wymień szczoteczki węglowe, gdy są one starte do znaku limitu. Dwie identyczne szczoteczki węglowe powinny być wymienione w tym samym czasie.

Aby zapewnić bezpieczeństwo i niezawodność produktu, naprawy i konserwacje lub ustawianie powinny być wykonywane przez autoryzowany serwis Makita.



## **Szumy i Drgania**

Typowe A-ważone poziomy szumów

poziom ciśnienia dźwięku: 90 dB (A).

poziom dźwięku w trakcie pracy: 103 dB (A).

- Noś ochroniacze uszu. -

Typowa wartość ważonej średniej kwadratowej przyspieszenia nie jest większa niż  $2,5 \text{ m/s}^2$ .

### **UE-DEKLARACJA ZGODNOŚCI**

Niżej podpisany, Yasuhiko Kanzaki, autoryzowany przez Korporację Makita, 3-11-8 Sumiyoshi-Cho, Anjo, Aichi, 446-8502 Japan, deklaruje, iż niniejszy produkt

(Nr seryjny: seria produkcyjna)

wyprodukowany przez Korporację Makita w Japonii jest zgodny z następującymi standardami lub dokumentami standaryzacji,

HD400, EN50144, EN55014, EN61000

w zgodzie z Dyrektywami Rady 73/23/EEC, 89/336/EEC i 98/37/EC.

*Yasuhiko Kanzaki* **CE94**



Dyrektor

**MAKITA INTERNATIONAL EUROPE LTD.**

Michigan Drive, Tongwell, Milton Keynes,  
Bucks MK15 8JD, ENGLAND

1 Мешок для пыли	11 Основа	19 Пылесобирающая крышка
2 Фитинг	12 Болт с шестигранной головкой	20 Повысьте
3 Фиксирующий гаечный ключ	13 Толщина снимаемого материала	21 Понижьте
4 Алмазный диск	14 Болт с шестигранной головкой	22 Ограничительная метка
5 Рукоятка	15 Отвертка	23 Крышка держателя щеток
6 Фиксирующая гайка	16 Винт	
7 Кнопка фиксации	17 Угломер или линейка	
8 Пусковой механизм	18 Одинаковый уровень	
9 Торцевый гаечный ключ		
10 Передний ролик		

### ТЕХНИЧЕСКИЕ ХАРАКТЕРИСТИКИ

<b>Модель</b>	<b>PC1100</b>
Диаметр диска .....	110 мм
Диаметр отверстия .....	15 мм
Скорость в незагруженном состоянии (мин <sup>-1</sup> ) .....	10000
Общая длина .....	418 мм
Вес нетто .....	4,3 кг

- Вследствие нашей продолжающейся программы поиска и разработок технические характеристики могут быть изменены без уведомления.
- Примечание: Технические характеристики могут различаться в зависимости от страны.

#### Источник питания

Инструмент должен быть подсоединен только к источнику питания с напряжением, указанным в табличке номиналов, и может функционировать только от однофазного источника питания переменного тока. В соответствии с Европейским стандартом имеется двойная изоляция, следовательно, возможно использование с розетками без провода заземления.

#### Советы по мерам безопасности

С целью Вашей личной безопасности прочитайте, пожалуйста, приведенные инструкции по мерам безопасности.

### ИНСТРУКЦИИ ПО МЕРАМ БЕЗОПАСНОСТИ

**Предостережение! При использовании электрических инструментов следует всегда соблюдать основные меры безопасности для уменьшения опасности пожара, поражения электрическим током и персональных травм, включая следующие.**

**Прочитайте эти инструкции перед тем, как пытаться управлять этим изделием, и сохраните эти инструкции.**

#### Для безопасного функционирования:

- 1. Поддерживайте чистоту на рабочем месте**  
Захламленные места и подставки могут привести к травмам.
- 2. Учитывайте рабочую окружающую среду**  
Не подвергайте инструменты с электроприводом воздействию дождя. Не используйте инструменты с электроприводом в сырых или влажных местах. Поддерживайте хорошее освещение на рабочем месте. Не используйте инструменты с электроприводом в присутствии возгораемы жидкостей или газов.
- 3. Предохраняйтесь от поражения электрическим током**  
Предотвращайте контакт тела с заземленными поверхностями (например, трубами, радиаторами, батареями, холодильниками).
- 4. Держитесь подальше от детей**  
Не позволяйте посетителям прикасаться к инструменту или шнуру-удлинителю. Все посетители должны находиться подальше от рабочей области.
- 5. Правильно храните неработающие инструменты**  
Если инструменты не используются, они должны храниться в сухом, высоком или закрытом месте, вне досягаемости детей.
- 6. Не прилагайте усилие к инструменту**  
Он будет выполнять работу лучше и безопаснее при скорости, для которой он предназначен.
- 7. Используйте правильный инструмент**  
Не пытайтесь прилагать усилие к маленьким инструментам или присоединениям для выполнения работы инструмента тяжелого назначения. Не используйте инструменты для непредназначенных целей; например, не используйте дисковую пилу для резки веток или корней деревьев.
- 8. Одевайтесь правильно**  
Не одевайте свисающую одежду или украшения. Они могут попасть в движущиеся части. При работе на улице рекомендуется одевать резиновые перчатки и нескользящую обувь. Одевайте предохранительный головной убор для убирания длинных волос.

- 9. Используйте защитные очки и предохранительные приборы для слуха.**  
Если работа по резке является пыльной, используйте также маску для лица или пылезащитную маску
- 10. Подсоедините пылевсасывающее оборудование**  
Если имеются подсоединения устройств для всасывания и сбора пыли, убедитесь в том, что они подсоединены и используются правильно.
- 11. Не прилагайте усилие к шнуру**  
Никогда не носите инструмент за шнур и не дергайте за него для отсоединения его из розетки. Держите шнур подальше от жарких мест, масла и острых краев.
- 12. Закрепите рабочее изделие**  
Используйте зажимы или тиски для крепления рабочего изделия. Это является более безопасным, чем использование Вашей руки, и при этом освобождаются две руки для управления инструментом.
- 13. Не заходите слишком далеко**  
Сохраняйте правильную стойку и баланс все время.
- 14. Осторожно обращайтесь с инструментами**  
Держите инструменты острыми и чистыми для более лучшей и безопасной работы. Следуйте инструкциям для смазки и смены принадлежностей. Периодически проверяйте шнуры инструмента, и, если они повреждены, обращайтесь относительно ремонта в уполномоченный центр по техобслуживанию. Периодически проверяйте шнуры-удлинители и заменяйте, если они повреждены. Держите ручки сухими чистыми и свободными от масла или смазки.
- 15. Отсоединяйте инструменты**  
Если не используются, перед техобслуживанием, и при смене принадлежностей, таких, как лезвия, резцы и резаки.
- 16. Убирайте регулировочные ключи и гаечные ключи**  
Сформируйте привычку проверять, что регулировочные ключи и гаечные ключи убраны с инструмента перед его включением.
- 17. Избегайте случайных запусков**  
Не носите подсоединенный к сети инструмент с пальцем, находящемся на переключателе. Перед подсоединением инструмента к сети убедитесь, что переключатель находится в положении "выкл."
- 18. Шнуры-удлинители для использования на улице**  
Когда инструмент используется на улице, используйте только шнуры-удлинители, предназначенные для использования на улице с указанием этого.
- 19. Будьте бдительны**  
Наблюдайте за тем, что Вы делаете. Используйте разумный подход. Не управляйте инструментом, если Вы устали.
- 20. Проверьте поврежденные части**  
Перед дальнейшим использованием инструмента, предохранитель или другая часть должны быть тщательно проверены для определения того, что они будут функционировать правильно и выполнять предназначенную функцию. Проверьте на предмет совмещения движущихся частей, соединения движущихся частей, поломки частей, монтажа и других условий, которые могут повлиять на их функционирование. Предохранитель или другая часть должны быть правильно отремонтированы или заменены в уполномоченном центре по техобслуживанию, если только не указано другое в этой инструкции по эксплуатации. Дефектные переключатели должны быть заменены в уполномоченном центре по техобслуживанию. Не используйте инструмент, если невозможно его включение и выключение с помощью переключателя.
- 21. Предостережение**  
Использование любой другой принадлежности или присоединения, отличного от рекомендуемого в этой инструкции по эксплуатации или каталоге, может привести к опасности персональной травмы.
- 22. Используйте для ремонта услуги специалиста**  
Это электрическое оборудование соответствует относящимся к нему правилам безопасности. Ремонт электрического оборудования может проводиться только специалистами, в противном случае, он может вызвать существенную опасность для пользователя.

## **ДОПОЛНИТЕЛЬНЫЕ ПРАВИЛА БЕЗОПАСНОСТИ**

- 1. Это инструмент для сухого использования. Никогда не используйте воду или охладитель. Если вода или охладитель попадут внутрь инструмента или на офсетный алмазный диск, возможно повреждение инструмента или опасная ситуация.**
- 2. При использовании этого инструмента адекватная вентиляция Вашего рабочего места является очень важной. Используйте пылезащитную маску или подходящий респиратор.**
- 3. Вследствие пылевой природы этого инструмента следует часто прочищать его для удаления накоплений пыли. Осторожно и часто выдувайте пыль из областей двигателя, переключателя и пылесобирающей крышки.**

4. Перед эксплуатацией всегда устанавливайте пылесобирающую крышку.
5. Всегда используйте только офсетные алмазные диски фирмы Makita. Никогда не используйте обычные алмазные диски, которые могут иметься в продаже. Никогда не используйте диски с выжатым центром, резущие диски или принадлежности любого другого типа на этом инструменте. Невыполнение этого условия может привести к серьезной травме или смерти оператора, или близкого человека.
6. Перед эксплуатацией проверьте офсетный алмазный диск на предмет трещин или повреждений. Немедленно замените треснувшие или поврежденные диски.
7. Перед использованием инструмента на действительном рабочем изделии дайте ему поработать некоторое время, держа его подальше от Вашего тела. Обращайте внимание на вибрацию или колебания, которые могут указывать на неправильную установку, плохо сбалансированный диск или поврежденный диск.
8. Держите инструмент крепко обеими руками во время эксплуатации.
9. Не оставляйте инструмент работающим без оператора. Управляйте инструментом только удерживая его руками. Не привязывайте и не монтируйте инструмент на скамью, стол или в тиски, а затем не вставляйте рабочие изделия в инструмент.
10. Не прикасайтесь к офсетному алмазному диску сразу же после эксплуатации; он может быть очень горячим и обжечь Вашу кожу.

## **СОХРАНИТЕ ЭТИ ИНСТРУКЦИИ.**

### **ИНСТРУКЦИЯ ПО ЭКСПЛУАТАЦИИ**

#### **Установка мешка для пыли (Рис. 1)**

Для установки мешка для пыли нажмите фитинг мешка внутрь, откройте верх мешка и засуньте его в отверстие для пыли.

Удалите мешок для пыли, когда он начнет касаться поверхности резки. Это показывает то, что он заполнен. Невыбрасывание мешка приведет к неудовлетворительному всасыванию/собиранию.

#### **Замена алмазного диска (Рис. 2)**

Важно:

Следует всегда быть уверенным, что инструмент выключен и отсоединен от сети перед установкой или удалением алмазного диска.

Для замены изношенного алмазного диска новым нажмите на рукоятку для удерживания рукоятки в устойчивом положении, затем отвинтите фиксирующую гайку налево с помощью поставляемого фиксирующего гаечного ключа.

#### **ПРИМЕЧАНИЕ:**

Обычные алмазные диски, имеющиеся в продаже, не имеют выхлопных отверстий, поэтому удаление пыли является неудовлетворительным. К тому же, если установочное отверстие не имеет точный диаметр, наблюдаются вибрация инструмента и могут случиться несчастные случаи. **ВСЕГДА ИСПОЛЬЗУЙТЕ ОФСЕТНЫЕ АЛМАЗНЫЕ ДИСКИ MAKITA.**

#### **Действия при переключении (Рис. 3)**

##### **ПРЕДУПРЕЖДЕНИЕ:**

Перед подсоединением инструмента всегда проверяйте, чтобы видеть, что пусковой механизм действует правильно и возвращается в положение "OFF" (выкл.) при высвобождении.

Для запуска инструмента просто нажмите пусковой механизм. Для остановки высвободите пусковой механизм. Для непрерывного функционирования нажмите пусковой механизм, а затем нажмите кнопку фиксации. Для остановки инструмента из фиксированного положения полностью нажмите пусковой механизм, затем высвободите его.

#### **Ровное строгание (Рис. 4 и 5)**

Для выравнивания поверхности основа продольно-строгального станка должна быть совмещена с алмазным диском. Следует подрегулировать передний ролик (используйте торцовый гаечный ключ) вверх до требуемого уровня для желаемой толщины снимаемого материала.

Для изменения толщины снятого материала (бетона) отвинтите болты с шестиугольной головкой на захватывающем держателе с помощью гаечного ключа. Опустите или поднимите передний ролик для регулировки зазора между ним и алмазным диском. Разницей является толщина снимаемого материала. Затем зафиксируйте болты с шестиугольной головкой очень плотно.

##### **ПРИМЕЧАНИЕ:**

Максимальная толщина снимаемого материала должен быть менее 2,5 мм.

## **Наклонная основа для гладкого строгания**

Для гладкого снятия данной поверхностной шероховатости или текстуры полезной является наклонная основа. Используйте торцовый гаечный ключ для отвинчивания двух болтов с шестиугольной головкой, фиксирующих основу с каждой стороны. (Рис. 6)

Используйте отвертку для опускания трех винтов на основе путем их поворота вправо. (Рис. 7)

Используйте угломер или линейку для получения желаемого угла, под которым основа расположена к алмазному диску. Затем зафиксируйте болты с шестиугольной головкой надежно с каждой стороны основы. Подрегулируйте центр основы возле диска так, чтобы он был на том же уровне, что и диск. (Рис. 8)

### **ПРИМЕЧАНИЕ:**

После регулировки основы поверните три винта влево на основе до тех пор, пока ручки не станут вровень с задней стороной основы. Поворачивайте осторожно, либо регулировка основы будет неудачной. (Рис. 7)

## **Регулировка основы для компенсации износа диска (Рис. 6 и 7)**

При продолжительном использовании алмазный диск будет изнашиваться, и это создаст зазор с поверхностью строгания так, что функционирование станет неудовлетворительным. Проверяйте инструмент через каждые 4 или 5 часов использования. Если диск и поверхности основы не совмещены, отвинтите болты с шестиугольной головкой, фиксирующие основу. Поверните болты на основе вправо и подрегулируйте основу так, чтобы она была вровень с поверхностью диска. Повторно закрутите болты, а затем поверните винты влево до тех пор, пока не будут вровень с задней стороной. Винты не должны быть развинчены во время эксплуатации.

## **Строгание в углах (Рис. 9 и 10)**

Строгание углов вровень возможно после первого удаления пылесобирающей крышки.

Поверните пылесобирающую крышку вправо до её остановки, поднимите по направлению к Вам для удаления.

## **Регулировка пылесобирающей крышки (Рис. 11)**

Пылесобирающая крышка должна быть либо вровень с поверхностью алмазного диска, либо слегка над ним (когда инструмент перевернут) 0,5 мм. Всасывание/собираение будет неудовлетворительным, если они не находятся на приблизительно одном уровне.

Для регулировки пылесобирающей крышки захватите её снаружи; поверните вправо для подъема, влево для опускания.

## **ОБСЛУЖИВАНИЕ**

### **ПРЕДУПРЕЖДЕНИЕ:**

Всегда проверяйте, что инструмент выключен и отсоединен перед выполнением любой работы с инструментом.

### **Замена угольных щеток (Рис. 12 и 13)**

Заменяйте угольные щетки, когда они изнашиваются до предельного значака. Обе одинаковые угольные щетки следует заменять одновременно.

Для поддержания безопасности и долговечности изделия, ремонт, уход и регулировка должна проводиться в уполномоченном центре по техобслуживанию Makita.

### Шум и вибрация

Типичные А-взвешенные уровни шума составляют

уровень звукового давления 90 дБ (А).

уровень звуковой мощности 103 дБ (А).

– Надевайте защиту для слуха. –

Типичная взвешенное значение квадратного корня ускорения составляет не более чем  $2,5 \text{ м/с}^2$ .

### ЕС ДЕКЛАРАЦИЯ СООТВЕТСТВИЯ

Подписавшийся ниже Ясухико Канзаки, уполномоченный корпорацией Makita, 3-11-8 Sumiyoshi-Cho, Anjo, Aichi, 446-8502 Japan, декларирует, что это изделие

(Серийный №: серия производства)

изготовленное в корпорации Makita в Японии находится в соответствии со следующими стандартами и документами по стандартизации,

HD400, EN50144, EN55014, EN61000

в соответствии со сборником директив 73/23/ЕЕС, 89/336/ЕЕС и 98/37/ЕС.

Ясухико Канзаки **CE94**



Директор

**MAKITA INTERNATIONAL EUROPE LTD.**

Michigan Drive, Tongwell, Milton Keynes,  
Bucks MK15 8JD, ENGLAND



**Makita Corporation**  
Anjo, Aichi Japan  
Made in Japan

883308-207