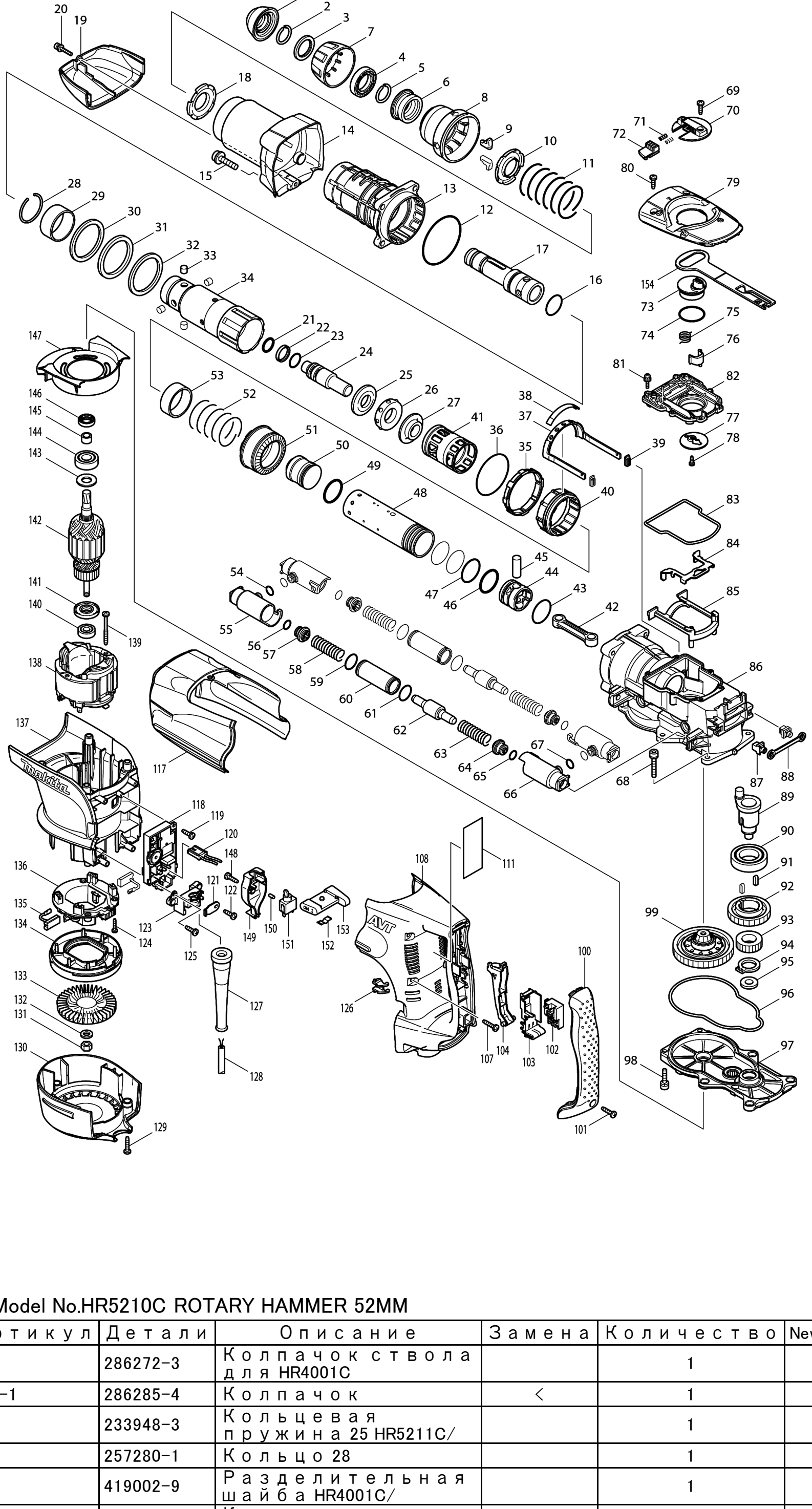


Model No.HR5210C ROTARY HAMMER 52MM



Model No.HR5210C ROTARY HAMMER 52MM

Артикул	Детали	Описание	Замена	Количество	New/Old	Продажи	Закупка	Примечание
001	286272-3	Кольцевая пружина для HR4001C		1	*			
001-1	286285-4	Кольцевая пружина для HR4001C	<	1				
002	233948-3	Кольцевая пружина 25 HR5211C/		1				
003	257280-1	Кольцо 28		1				
004	419002-9	Разделительная шайба HR4001C/		1				
005	233948-3	Кольцевая пружина 25 HR5211C/		1				
006	324752-2	Муфта ствола для HR5211C/		1				
007	419778-8	Кожух муфты к HR5211C/HR5210C/		1				
008	419779-6	Расцепляющий кожух к HR5211C/		1				
009	310178-4	Фильтр инструмента HR4510C/		2				
010	345804-6	Порол пружины для HR5211C/		1				
011	233496-2	Компрессионная пружина 49		1				
012	213765-5	О-кольцо 78		1				
013	158176-8	Цилиндр 49		1				
C10	213576-0	Сальник 45		1				
C20	214857-3	PLANE BEARING 52		1				
C30	214858-1	PLANE BEARING 57		1				
014	158179-2	Кожух цилиндра		1				
015	922456-6	Болт с внутренними гранями M8X35		4				
016	213492-6	О-кольцо 32		1				
017	324740-9	Ствол с б.к. HR5210C/HR5211C/		1				
018	345804-6	Опора пружины для HR5211C/		1				
019	419791-6	Крышка корпуса редуктора		1				
020	922148-7	Болт с внутренними гранями M4X25		1				
021	213274-6	О-кольцо 18 резин. для HR5211C/		1				
022	213392-0	Фторопластовое кольцо 25		1				
023	213317-4	О-кольцо 20 резин. для HR4000C/		1				
024	324753-0	Боек к HR5210C/HR5210C/HR5211C/		1				
025	324756-4	Кольцо 20 для HR5210C/HR5211C/		1				
026	424000-0	Резиновая прокладка к HR5211C/		1				
027	324757-2	Втулка 20 для HR5210C/HR5211C/		1				
028	233949-1	Кольцевая пружина 44 HR5211C/		1				
029	257282-7	Кольцо 47		1				
030	267287-9	Плоская шайба 57 для HR5210C/		1				
031	262122-6	Уретановое кольцо		1				
032	267287-9	Плоская шайба 57 для HR5210C/		1				
033	256265-4	Шпилька 10		4				
034	324741-7	Гильза к стволу для HR5211C/		1				
035	419776-2	Стопорная втулка для HR5211C/		1				
036	213654-6	О-кольцо 60 резин. для HR5211C/		1				
037	165459-9	Фиксатор для HR5211/5201/5210		1				
038	419775-4	Направляющая для HR5211C/		1				
039	424024-6	Пластина сальника для HR5211C/		2				
040	313138-5	Направляющая втулка к HR5211C/		1				
041	419780-1	Втулка 20 для HR5211C/HR5210C/		1	*			
041-1	419780-1	Втулка 20 для HR5211C/HR5210C/	<	1				
042	419772-0	Шатуны HR5201C/HR5210C/HR5211C		1	*			
042-1	451516-2	Шатун HR5201C/HR5210C/HR5211C	S	1				
043	213460-9	О-кольцо 35 резин. для HR5211C/		1				
044	419771-2	Поршень для HR5210C/HR5211C/		1				
045	268121-6	Шпилька 12 к HR5201C/HR5210C/		1				
046	213298-6	О-кольцо 34 резин. для HR5001C	S	1	*			
046-1	213298-6	О-кольцо 34 резин. для HR5210C	S	1				
047	213510-0	О-кольцо 36 резин. для HR5210C		3				
048	313748-6	Цилиндр 40 к HR5210C/HR5211C/		1				
049	213482-9	О-кольцо 34 резин. для HR5001C		1				
049-1	213298-6	О-кольцо 34 резин. для HR5210C	S	1				
050	324754-8	Удлинитель для HR5210C/HR5211C/		1				
051	227511-2	Коническая шестерня 33		1				
052	233498-8	Компрессионная пружина 46		1				
053	257281-9	Кольцо 45		1				
054	213118-0	О-кольцо 12 резин. для HR5211C/		2				
055	318124-1	Держатель трубки для HR5211C/		2				
056	213118-0	О-кольцо 12 резин. для HR5211C/		2				
057	419773-8	Опора пружины для HR5211C/		2				
058	233497-0	Компрессионная пружина 15		2				
059	213953-6	О-кольцо 24 резин. для HR2430		2				
060	331745-2	Трубка 22 для HR5210C/HR5211C/		2				
061	213953-6	О-кольцо 24 резин. для HR2430		2				
062	324755-6	Балансир для HR5210C/HR5211C/		2	*			
062-1	324755-6	Балансир для HR5210C/HR5211C/	O	2				
063	233497-0	Компрессионная пружина 15		2				
064	419773-8	Опора пружины для HR5211C/		2				
065	213118-0	О-кольцо 12 резин. для HR5211C/		2				
066	318124-1	Держатель трубки для HR5211C/		2				
067	213118-0	О-кольцо 12 резин. для HR5211C/		2				
068	922361-7	Болт с внутренними гранями M8X35		4				
069	266192-7	Самонарезающий винт 4X14		1				
070	419020-7	Рычаг переключения к HR4011C/		1				
071	233436-0	Компрессионная пружина 3		2				
072	419777-0	Кнопка стопора для HR5211C/		1				
073	419784-3	Рычаг переключателя к HR5211C/		1				
073-1	450667-2	Рычаг переключателя к HR5211C/	S	1				
074	213515-0	О-кольцо 36 резин. для HR5211C/		1	*			
074-1	213534-6	О-кольцо 36 резин. для HR5211C/	<	1				
075	233506-5	Торсионная пружина 16		1				
076	310207-3	Соединительный рычаг HR4501C/		1				
077	345778-1	Стопорная пластина к HR5211C/		1				
078	266020-6	Самонарезающий винт. Фланец PT4X12		1	*			
078-1	265014-8	Винт (с потайной головкой) M4X12	S	1				
079	318130-6	Защитный кожух переключателя		1				
080	266192-7	Самонарезающий винт 4X14		2				
081	911133-5	Винт M4X18 к 1911B		6				
082	419789-3	Крышка кривошипа с б.к. HR5211C/		1				
083	421998-2	Резиновая прокладка к HR5211C/		1				
084	345779-9	Соединительная пластина		1				
085	419781-9	Направляющая пластина		1				
086	158176-8	Корпус кривошипа		1				
087	419008-7	Установочная направляющая		2				
088	423366-5	Опора для HR5210C/HR5211C/		1				
089	324738-4	Кривошип для HR5210C/HR5211C/		1				
090	214118-2	Подшипник 6006LLU		2				
091	254229-2	Шпонка 5 HR4000C/5001C/LC1230C		1				
092	266646-6	Косозубая шестерня 47		1				
093	227176-0	Прямозубая шестерня 24		1				
094	961102-6	Стопорное кольцо S-20 к 5500S/		1				
095	253843-1	Плоская шайба 12		1				
096	421999-0	Резиновая прокладка к HR5211C/		1				
097	158178-4	Корпус редуктора		1				
098	922341-3	Болт с внутренними гранями M6X25		2				
099	125374-9	Ограничитель крутящего момента		1				
100	419796-6	Крышка рукоятки для HR5211C/		1				
101	265995-6	Самонарезающий винт 4X18		1				
102	650567-4	Выключатель к HR4011C/HR3200C/		1	*			
102-1	650676-9	SWITCH C3PA-1111	<	1				
103	154626-1	Держатель выключателя в сборе		1				
104	419028-1	Рычаг выключателя для HR4001C/		1				
107	266041-8	Самонарезающий винт. Фланец PT5X25		6				
108	419800-1	Рукоятка для модели HR5210C		1				
111	863365-0	Этикетка для модели HR510C		1				
117	419793-2	Крышка корпуса кривошипа		1				
118	631727-7	Контроллер к HR5210C/HR5211C/		1				
119	266192-7	Самонарезающий винт 4X14		1	*			
119-1	266901-4	TAPPING SCREW 4X14	<	1				
120	638510-3	Штекер для HR5210C/HR5211C/		1				
121	687169-3	Фиксатор кабеля для GA7020/		1				
122	266192-7	Самонарезающий винт 4X14		1				
123	419024-9	Держатель усилителя кабеля		1				
124	265995-6	Самонарезающий винт 4X18		4				
125	266192-7	Самонарезающий винт 4X14		1	*			
125-1	266901-4	TAPPING SCREW 4X14	<	1				
126	419774-6	Линза для HR5210C/HR5211C/		1				
127	682560-0	Усилитель кабеля 10 к GA9020/		1				
128	695123-3	Кабель питания 1.5-2-4.0		1	*			
128-1	695638-4	POWER SUPPLY CORD 1.5-2-4.0	O	1	*			
128-2	695123-3	Кабель питания 1.5-2-4.0	O	1				
129	266041-8	Самонарезающий винт. Фланец PT5X25		3				
130	419790-8	Задняя крышка двигателя		1				
131	252178-7	Шестигранная гайка M8-12 для 412H		1				
132	253165-9	Плоская шайба 8 4302C/HR5001C/		1				
133	240016-5	Крышка кривошипа 90 HR5001C/HR4500C/		1				
134	419782-7	Направляющая вентилятора		1				
135	194412-8	Угольные щетки CB-171		1	*			
135-1	195844-2	Угольные щетки CB-175	O	1				
136	638447-4	Штекер держатель для HR5211C		1	*			
136-1	632000-2	BRUSH HOLDER UNIT	<	1				
137	419795-8	Корпус мотора для HR5211C/		1				
138	636303-2	Статор в сборе для HR5211C/		1				
139	266095-5	Самонарезающий винт. Фланец PT5X55		2				
140	210059-1	Подшипник 10/26		1				
141	681642-5	Шайба для HR5001C/HR1202C/		1				
142	516993-6	Поршень к HR5211C/HR5210C/		1				
D10		INC. 140,141,145						
143	267025-9	Плоская шайба 15 для HR411C		1				
144	211238-4	Подшипник 15/35		1				
145	331596-3	Втулка 12 для HR4500C/HR0860C/		1				
146	213231-4	Втулка 16 для HR4500C/HR0860C/		1				
147	419788-5	Защита статора для HR5211C/		1				
148	266192-7	Самонарезающий винт 4X14		1				
149	419786-9	Корпус выключателя к HR5201C/		1				
150	263027-3	Резиновая шпилька 4		1				
151	651418-4	Выключатель ST115A-40 к 9565/		1				
152	232209-8	Плоская пружина для HR0860C/		1				
153	154635-0	Ползунок выключателя		1				
154	419785-1	Управляющая пластина к HR5201C		1				
155	819362-3	CLEAR LABEL		1	*			
155-1	819362-3	CLEAR LABEL		1	*			
A01	158131-0	Боковая ручка 36		1				
A02	158275-6	Пластиковый чехол		1	*			
C10	163467-4	Защелка металлического кейса HR5211C/		2				