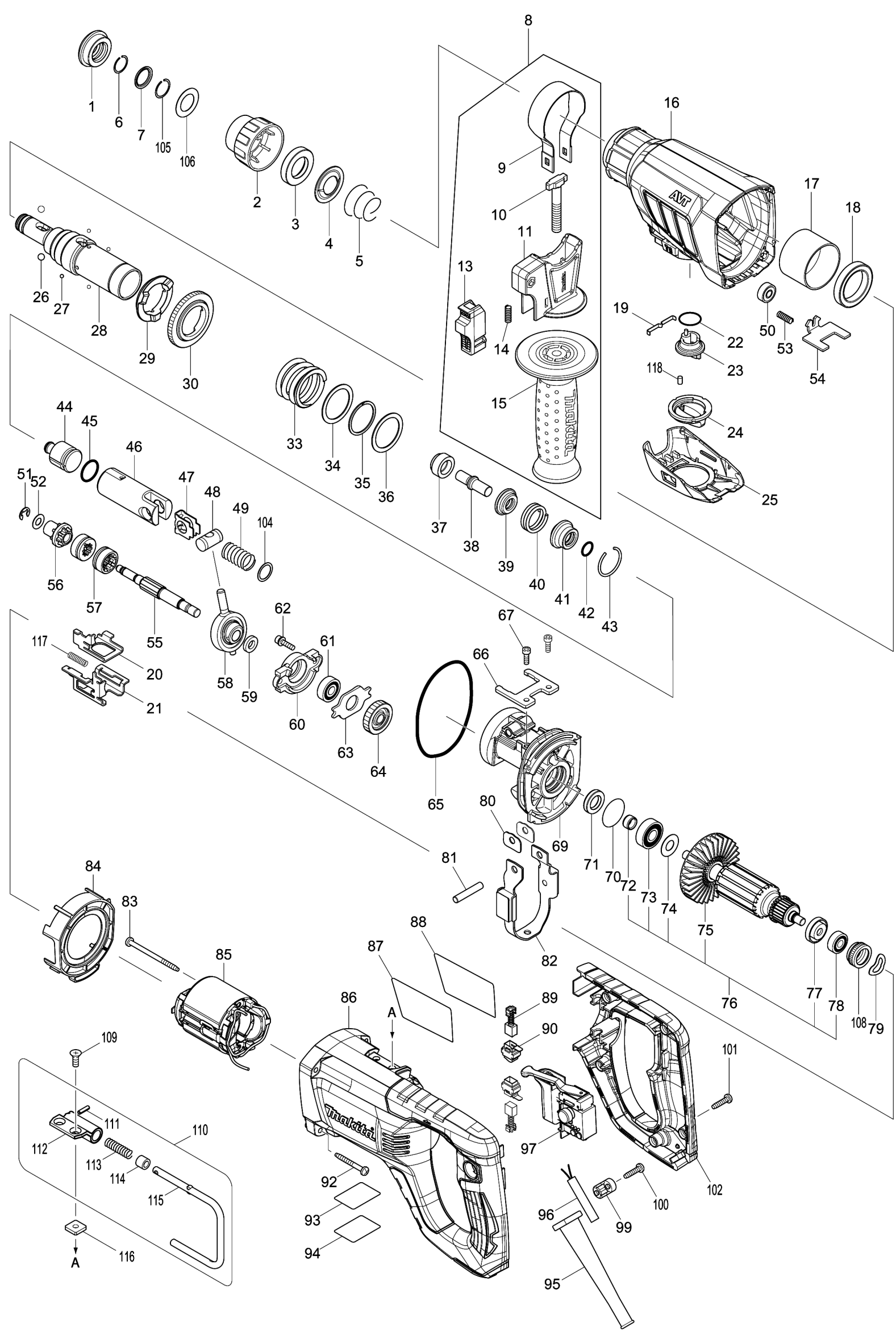


Model No.HR2641 26MM COMBINATION HAMMER



Model No.HR2641 26MM COMBINATION HAMMER

Артикул	Детали	Описание	Замена	Количество	New/Old	Продажи	Закупка	Примечание
001	286288-8	Резиновый наконечник 35		1				
002	455393-4	CHUCK COVER		1				
003	325813-1	Кольцо 21		1				
004	346177-0	Направляющая шайба		1				
005	233916-6	Конич. компресс. пружина 21-29		1				
006	233989-9	Кольцевая пружина 14		1				
007	346834-0	WASHER 16		1				
008	122878-2	Боковая ручка		1				
D10		INC. 9-11,13-15						
009	346181-9	Пружинный хомут 50		1				
010	266349-0	Болт с квадрат.о.шляпки M8X50		1				
011	451539-0	Основание бок. ручки		1				
013	141765-6	Кнопка предохранителя		1				
014	233360-7	Компрессионная пружина 4		1				
015	154935-8	Боковая ручка 36		1				
016	142970-8	GEAR HOUSING COMPLETE		1				
C10		213636-8	Сальник 25	1				
017	331890-3	Втулка		1				
018	211294-4	Подшипник 6806LLU		1				
019	232286-0	LEAF SPRING		1				
020	346833-2	CHANGE PLATE B		1				
021	346832-4	CHANGE PLATE A		1				
022	213278-8	О-кольцо 17 резин. для HR2450		1				
023	455392-6	CHANGE LEVER		1				
024	455394-2	CHANGE LEVER CAP		1				
025	455391-8	CHANGE LEVER COVER		1				
026	216022-2	Стальной шарик 7.0		2				
027	216019-1	Стальной шарик 3		4				
028	142972-4	TOOL HOLDER COMPLETE		1				
C10		213344-1	Сальник 9 для HR2810	1				
029	332139-4	DRIVING FLANGE		1				
030	227360-7	SPUR GEAR 51		1				
033	234148-8	Компрессионная пружина 31		1				
034	267153-0	Плоская шайба 30		1				
035	257932-4	Стопорная шайба 30		1				
036	267153-0	Плоская шайба 30		1				
037	325783-4	Втулка 9B		1				
038	325789-2	Боек А для модели HR2610		1				
039	325792-3	Шайба 10		1				
040	234149-6	Компрессионная пружина 20		1				
041	325793-1	О-Кольцо		1				
042	213073-6	О-кольцо 9 резиновое HR2450/		1				
043	233979-2	Кольцевая пружина		1				
044	325784-2	Ударник		1				
045	213258-4	О-кольцо 17.5 резиновое		1				
046	310345-1	Цилиндр поршня к HR2610		1				
047	346036-8	Направляющая пластина		1				
048	324215-8	Шарнир поршня к HR2440/HR2450/		1				
049	234098-7	Компрессионная пружина 10		1				
050	210028-2	Подшипник 606ZZ		1				
051	257336-0	Стопорное кольцо U-6		1				
052	253186-1	Плоская шайба 7		1				
053	233360-7	Компрессионная пружина 4		1				
054	346831-6	LOCK PLATE		1				
055	326448-1	CAM SHAFT		1				
056	227359-2	SPUR GEAR 10		1				
057	332125-5	CLUTCH CAM		2				
058	219023-9	SWASH BEARING 10		1				
059	257321-3	Кольцо 8		1				
060	310344-3	Корпус подшипника		1				
061	211032-4	Подшипник 608ZZ		1				
062	266437-3	Болт внутр.шестигран. M4X16		2				
063	285735-6	Фиксатор подшипника		1				
064	227748-1	Косозубая шестерня 27 к МТ870		1				
065	213728-3	О-кольцо 68		1				
066	346222-1	Пластина для Hr2610		1				
067	265353-6	Болт с шестигранной гол. M4X12		2				
069	141573-5	Внутренний корпус		1				
C10		443153-6	Фетровая прокладка	1				
070	213407-3	О-кольцо 26 резиновое		1				
071	213678-2	Сальник 12		1				
072	262571-7	Втулка 8		1				
073	211097-6	Подшипник 6000LLB		1				
074	267213-8	Плоская шайба 10 для HR2430/		1				
075	240092-9	Крыльчатка 64		1				
076	515904-8	ARMATURE ASS'Y 240V		1				
D10		INC. 72-75,77,78						
077	681636-0	Изоляционная шайба для HR2450/		1				
078	211021-9	Подшипник 607LLB		1				
079	267804-5	Волновая шайба 15 для HR2230/		1				
080	346180-1	Направляющая противовеса		2				
081	256246-8	Шпилька 6		1				
082	165593-5	Эксцентрик		1				
083	266334-3	Самонарезающий винт 4X60		2				
084	454979-1	BAFFLE PLATE		1				
085	633714-2	Статор 240 В для HR2475		1				
086	454977-5	MOTOR HOUSING		1				
087	850L91-1	HR2641 NAME PLATE		1				
088	802Y01-2	CLEAR LABEL		1				
089	191962-4	Угольные щетки CB-419		1				
090	643936-6	Щеткодержатель для 4350CT/		2				
092	266351-3	Самонарезающий винт 4x35		4				
093	850L96-1	HR2641 SERIAL NO. LABEL		1				
094	819390-8	Этикетка		1				
095	682573-1	Усилитель кабеля 10		1				
096	665890-4	Кабель резиновый 1.0-2-4.0		1				
097	650508-0	Выключатель TG813TLB-1 HR2020/		1				
099	687124-5	Держатель кабеля к 3709/MT360/		1				
100	265995-6	Самонарезающий винт 4X18		2				
101	265995-6	Самонарезающий винт 4X18		5				
102	454978-3	HANDLE COVER		1				
104	267447-3	Плоская шайба 14		1				
105	233992-0	Кольцевая пружина		1				
106	267114-0	Плоская шайба 17 к 8412D/		1				
108	421868-5	Лабиринтное резин. кольцо 19		1				
109	912207-5	Потайной винт		2				
110	126406-5	HOOK ASS'Y		1				
D10		INC. 111-115						
111	951057-3	Пружинный штифт 3-12		1				
112	313278-9	JOINT		1				
113	233455-6	COMPRESSION SPRING 7		1				
114	262561-0	SLEEVE 6		1				
115	281218-4	HOOK		1				
116	264002-2	Квадратная гайка M5 для BJR181		2				
117	234343-0	COMPRESSION SPRING 5		1				
118	263005-3	Резиновая шпилька 6		1				
A01	331886-4	Ограничитель уровня глубины		1				
A02	824695-3	Пластиковый чемодан к HR2455/		1				
C10	417724-5	Замок чемодана (пластик)		2				
C20	819144-3	MAKITA LOGO LABEL		1				
E01	645253-0	Фильтр помех для 9542/HR2450/		1				