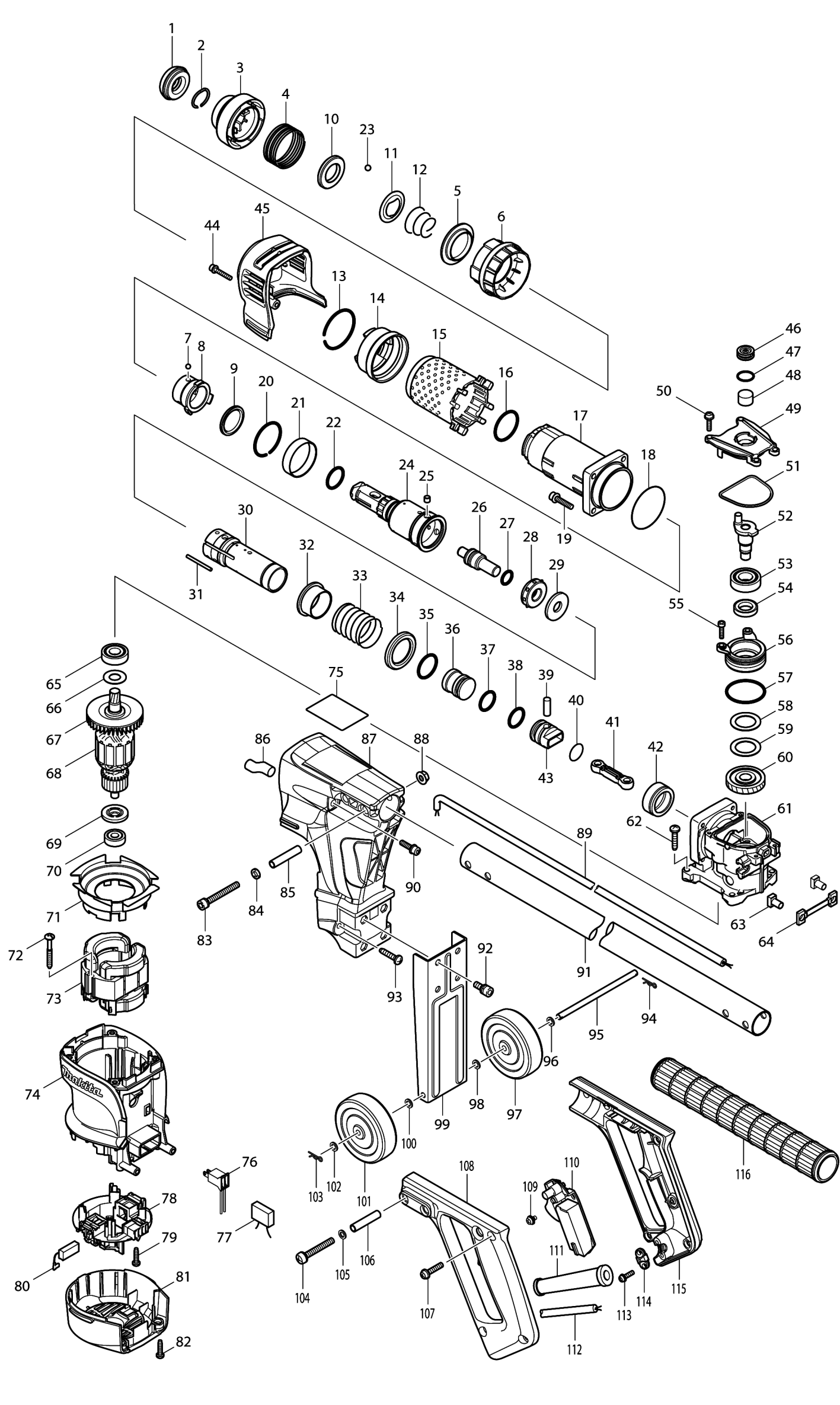


Model No.HK1820L POWER SCRAPER



Model No.HK1820L POWER SCRAPER

| Артикул | Детали | Описание | Замена | Количество | New/Old | Продажи | Закупка | Примечание |
|---------|----------|--------------------------------|--------|------------|---------|---------|---------|------------|
| 001 | 286283-8 | Резиновый наконечник 38 | | 1 | | | | |
| 002 | 233966-1 | Кольцевая пружина 19 HK1820 | | 1 | | | | |
| 003 | 450275-5 | Кожух муфты | | 1 | | | | |
| 004 | 234039-3 | Компрессионная пружина 42 | | 1 | | | | |
| 005 | 345874-5 | Направл. стальной шарик HK1820 | | 1 | | | | |
| 006 | 450274-7 | CHANGE RING | | 1 | | | | |
| 007 | 216002-8 | Стальной шарик 4.8 | | 3 | | | | |
| 008 | 331796-5 | RING 25 | | 1 | | | | |
| 009 | 262142-0 | Уретановое кольцо 38 HK1820 | | 1 | | | | |
| 010 | 257288-5 | Кольцо 21 | | 1 | | | | |
| 011 | 345873-7 | Направляющая шайба для HK1820/ | | 1 | | | | |
| 012 | 233916-6 | Конич. компрес. пружина 21-29 | | 1 | | | | |
| 013 | 231985-1 | Кольцевая пружина 43 HR5001C | | 1 | | | | |
| 014 | 450273-9 | BARREL COVER SUPPORT | | 1 | | | | |
| 015 | 424066-0 | BARREL COVER | | 1 | | | | |
| 016 | 213465-9 | O RING 31 | | 1 | | | | |
| 017 | 318196-6 | Цилиндр | | 1 | * | | | |
| 017-1 | 318196-6 | Цилиндр | O | 1 | * | | | |
| 017-2 | 318196-6 | Цилиндр | O | 1 | | | | |
| 018 | 213606-7 | O-кольцо 48 резиновое | | 1 | | | | |
| 019 | 922243-3 | Болт шестигранный M5X25 | | 4 | | | | |
| 020 | 233956-4 | Кольцевая пружина HR4511C | | 1 | | | | |
| 021 | 257290-8 | RING 39 | | 1 | * | | | |
| 021-1 | 257296-6 | RING 39 | S | 1 | | | | |
| 022 | 213008-7 | O-кольцо 22.4 резиновое | | 1 | | | | |
| 023 | 216022-2 | Стальной шарик 7.0 | | 2 | | | | |
| 024 | 324837-4 | Ствол для HK1820/HK1820L | | 1 | | | | |
| 025 | 256266-2 | Шпилька 6 | | 3 | * | | | |
| 025-1 | 268226-2 | Шпилька 6 | S | 3 | | | | |
| 026 | 324844-7 | Боек модели HK1820 | | 1 | | | | |
| 027 | 213128-7 | O-кольцо 12 резиновое | | 1 | | | | |
| 028 | 424065-2 | Резиновое кольцо 13 к HK1820 | | 1 | | | | |
| 029 | 267363-9 | Плоская шайба 12 для HK1820 | | 1 | | | | |
| 030 | 331804-2 | Цилиндр для HK1820/HK1820L | | 1 | * | | | |
| 030-1 | 331849-0 | CYLINDER | S | 1 | | | | |
| 031 | 256833-3 | ROD 3 | | 3 | * | | | |
| 031-1 | 256862-6 | ROD 2.5 | S | 3 | | | | |
| 032 | 331799-9 | RING 29 | | 1 | | | | |
| 033 | 234041-6 | COMPRESSION SPRING 32 | | 1 | | | | |
| 034 | 345872-9 | CUP WASHER 29 | | 1 | | | | |
| 035 | 213435-8 | O-кольцо 26 резиновое | | 1 | * | | | |
| 036 | 324847-1 | STRIKER | | 1 | | | | |
| 037 | 213283-5 | O-Кольцо 18 | | 1 | | | | |
| 038 | 213283-5 | O-Кольцо 18 | | 1 | | | | |
| 039 | 256087-2 | Шпилька 7 для HK1820 | | 1 | | | | |
| 040 | 213262-3 | O-кольцо 18 резиновое | | 1 | | | | |
| 041 | 450278-9 | CONNECTING ROD | | 1 | | | | |
| 042 | 331797-3 | SLEEVE 29 | | 1 | | | | |
| 043 | 450298-3 | PISTON | | 1 | | | | |
| 044 | 922148-7 | Болт с внутр.шестигран. M4X25 | | 1 | | | | |
| 045 | 450277-1 | CRANK HOUSING COVER | | 1 | | | | |
| 046 | 419988-7 | Колпачек фильтра для HR2810 | | 1 | | | | |
| 047 | 213218-6 | O-кольцо 16 резиновое 2414/12N | | 1 | | | | |
| 048 | 443129-3 | Фильтр для HR2810 | | 1 | | | | |
| 049 | 450276-3 | CRANK CAP | | 1 | | | | |
| 050 | 911133-5 | Винт M4X18 к 1911B | | 4 | | | | |
| 051 | 424067-8 | SEAL RING | | 1 | | | | |
| 052 | 324845-5 | Кривошип | | 1 | | | | |
| 053 | 211232-6 | Подшипник 6002LLU | | 1 | | | | |
| 054 | 213219-4 | Сальник 15. HK0500/HK1800/10 | | 1 | | | | |
| 055 | 265490-6 | Болт с внутр.шестигран. M4X16 | | 2 | | | | |
| 056 | 318202-7 | Корпус подшипника | | 1 | | | | |
| 057 | 213513-4 | O-кольцо 39 резиновое | | 1 | | | | |
| 058 | 267126-3 | Плоская шайба 22 для HK1820 | | 1 | | | | |
| 059 | 267126-3 | Плоская шайба 22 для HK1820 | | 1 | | | | |
| 060 | 226675-9 | HELICAL GEAR 36 | | 1 | | | | |
| 061 | 158523-3 | CRANK HOUSING COMPLETE | | 1 | * | | | |
| C10 | 213415-4 | O-кольцо 28 резиновое | | 1 | * | | | |
| 061-1 | 158523-3 | CRANK HOUSING COMPLETE | O | 1 | | | | |
| C10 | 213415-4 | O-кольцо 28 резиновое | | 1 | | | | |
| 062 | 266041-8 | Самонарез. винт. Фланец PT5X25 | | 4 | | | | |
| 063 | 331798-1 | FIX GUIDE | | 2 | | | | |
| 064 | 424068-6 | CUSHION PLATE | | 1 | | | | |
| 065 | 211131-2 | Подшипник 12/28 | | 1 | | | | |
| 066 | 253748-5 | Плоская шайба 12 | | 1 | | | | |
| 067 | 241879-2 | Крыльчатка 60 для 9046/HR2010 | | 1 | | | | |
| 068 | 513759-5 | Ротор в сборе 240B для HK1820L | | 1 | | | | |
| D10 | | INC. 65-67.69.70 | | | | | | |
| 069 | 681644-1 | Изоляционная шайба для 9227CB/ | | 1 | | | | |
| 070 | 210005-4 | Подшипник 608DDW | | 1 | | | | |
| 071 | 450265-8 | BAFFLE PLATE | | 1 | | | | |
| 072 | 266211-9 | Самонарезающий винт 5X40 | | 2 | | | | |
| 073 | 625818-4 | FIELD 220-240V | | 1 | | | | |
| 074 | 450263-2 | Корпус двигателя для HK1820/ | | 1 | | | | |
| 075 | 864991-7 | HK1820L NAMEPLATE | | 1 | | | | |
| 076 | 638607-8 | Штекер для модели HK1820L | | 1 | | | | |
| 077 | 645200-1 | Фильтр помех для 5012B/HR2400/ | | 1 | | | | |
| 078 | 638577-1 | Щеткодержатель к HK1820/ | | 1 | | | | |
| 079 | 265995-6 | Самонарезающий винт 4X18 | | 4 | | | | |
| 080 | 194160-9 | Угольные щетки CB-350 | | 1 | | | | |
| 081 | 450264-0 | REAR COVER | | 1 | | | | |
| 082 | 265995-6 | Самонарезающий винт 4X18 | | 2 | | | | |
| 083 | 922371-4 | Болт с внутр.шестигран. M6X50 | | 2 | | | | |
| 084 | 941151-9 | Плоская шайба 6 для HR3000C/ | | 2 | | | | |
| 085 | 257734-8 | Втулка 6 для HK1820L | | 2 | | | | |
| 086 | 683242-7 | Полиэтиленовая трубка HK1820L | | 1 | * | | | |
| 086-1 | 683247-7 | POLYETHYLENE TUBE 10-960 | < | 1 | | | | |
| 087 | 450467-6 | Основание рукоятки для HK1820L | | 1 | | | | |
| 088 | 252115-1 | Болт с внутр. шестигран. M6 | | 2 | | | | |
| 089 | 664176-3 | POWER SUPPLY CORD #18-2-1105 | | 1 | | | | |
| 090 | 266439-9 | Болт с внутр. шестигран. M5X20 | | 2 | | | | |
| 091 | 331839-3 | Трубка 29-900 к модели HK1820L | | 1 | | | | |
| 092 | 922323-5 | Болт с внутр.шестигран. M6X16 | | 4 | | | | |
| 093 | 266041-8 | Самонарез. винт. Фланец PT5X25 | | 2 | | | | |
| 094 | 259011-4 | Резиновая шпилька | | 1 | | | | |
| 095 | 321962-2 | Шток для модели HK1820L | | 1 | | | | |
| 096 | 941152-7 | Плоская шайба 6 к HM1304/2106/ | | 1 | | | | |
| 097 | 421310-6 | Колесо для модели HK1820L | | 1 | | | | |
| 098 | 941152-7 | Плоская шайба 6 к HM1304/2106/ | | 1 | | | | |
| 099 | 345890-7 | Опора статора для HK1820L | | 1 | | | | |
| 100 | 941152-7 | Плоская шайба 6 к HM1304/2106/ | | 1 | | | | |
| 101 | 421310-6 | Колесо для модели HK1820L | | 1 | | | | |
| 102 | 941152-7 | Плоская шайба 6 к HM1304/2106/ | | 1 | | | | |
| 103 | 259011-4 | Резиновая шпилька | | 1 | | | | |
| 104 | 911366-2 | Винт M6X45 к LS1030/HK1820L | | 2 | | | | |
| 105 | 941152-7 | Плоская шайба 6 к HM1304/2106/ | | 2 | | | | |
| 106 | 257632-6 | Втулка 6 | | 2 | | | | |
| 107 | 911243-8 | Винт M5X25 к HR5000/4131/9901/ | | 3 | | | | |
| 108 | 181954-1 | Рукоятка в сборе | | 1 | | | | |
| D10 | | INC. 108 | | | | | | |
| 109 | 911109-2 | Винт M4X8 к 4304T/5903R/5012B/ | | 2 | | | | |
| 110 | 651018-0 | Выключатель HPAHR2-3S HK1820L/ | | 1 | | | | |
| 111 | 682505-8 | Усилитель кабеля 10-90 к 2708/ | | 1 | | | | |
| 112 | 665883-1 | Кабель резиновый 1.0-2-5.0 | | 1 | | | | |
| 113 | 911128-8 | Винт M4X16 | | 2 | | | | |
| 114 | 687031-2 | Держатель кабеля для HR5000K/ | | 1 | | | | |
| 115 | 181954-1 | Рукоятка в сборе | | 1 | | | | |
| D10 | | INC. 108 | | | | | | |
| 116 | 424091-1 | Крышка ручки 28 для HK1820L | | 1 | | | | |
| 117 | 423122-3 | Опора для модели HK1800/HK1810 | S | 3 | * | | | |
| 118 | 213142-3 | O-RING 35 | S | 1 | | | | |
| A01 | 783203-8 | Шестигранный ключ 5 | | 1 | | | | |