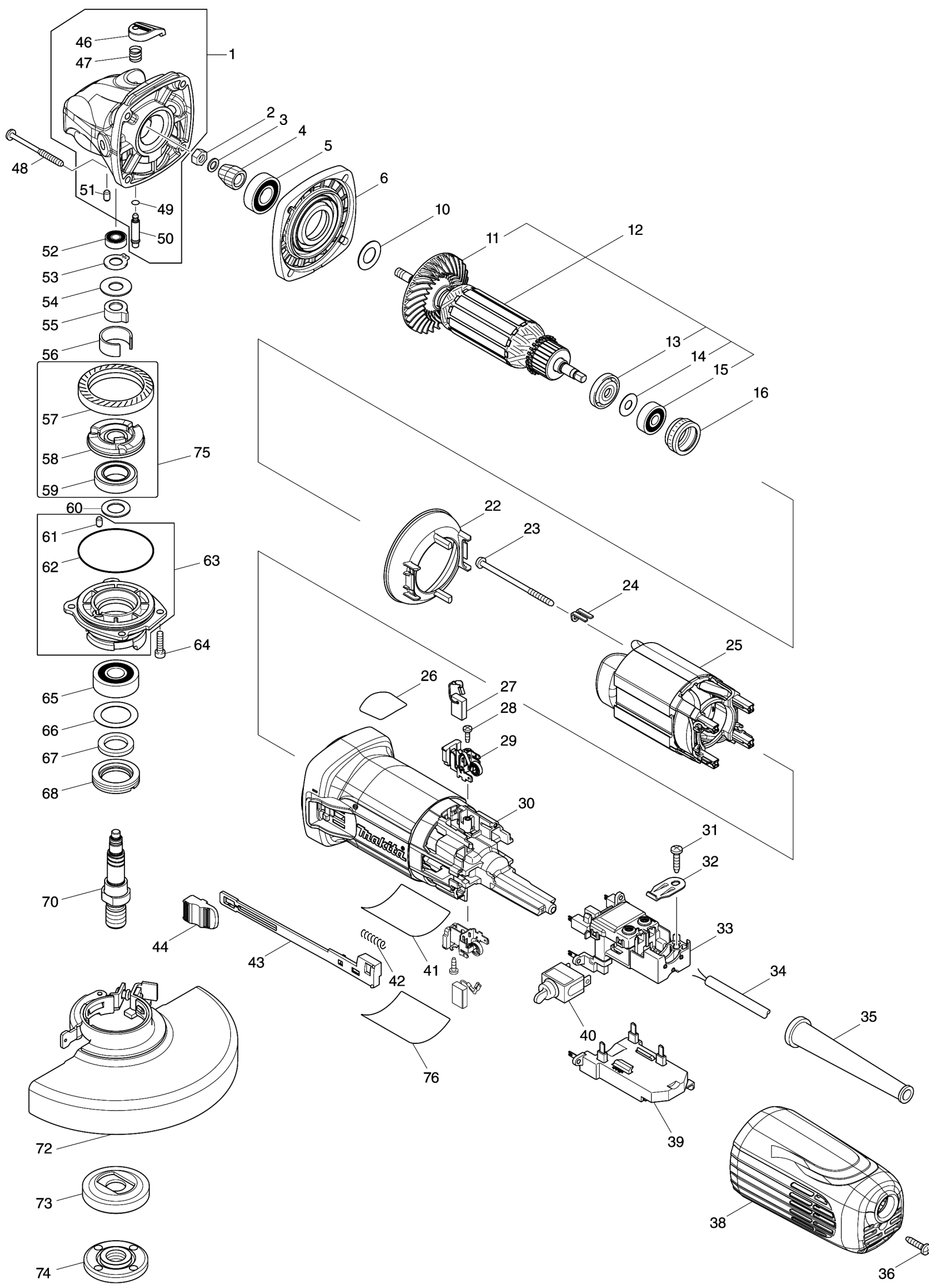


Model No.GA6040R 150MM ANGLE GRINDER



Model No.GA6040R 150MM ANGLE GRINDER

| Артикул | Детали   | Описание                            | Замена               | Количество | New/Old | Продажи | Закупка | Примечание |
|---------|----------|-------------------------------------|----------------------|------------|---------|---------|---------|------------|
| 001     | 168705-9 | Корпус редуктора в сборе            |                      | 1          | *       |         |         |            |
| 001-1   | 319310-7 | GEAR HOUSING                        | <                    | 1          | *       |         |         |            |
| 001-2   | 136013-6 | GEAR HOUSING ASS'Y                  | <                    | 1          |         |         |         |            |
|         | D10      | INC. 46.47,49-51                    |                      |            |         |         |         |            |
| 002     | 252186-8 | Шестигр. гайка M6                   |                      | 1          |         |         |         |            |
| 003     | 253077-6 | Плоская шайба 6 к 9565/9910/        |                      | 1          |         |         |         |            |
| 004     | 227593-4 | SPIRAL BEVEL GEAR 9                 |                      | 1          |         |         |         |            |
| 005     | 211142-7 | Подшипник 6001LLB                   |                      | 1          |         |         |         |            |
| 006     | 141981-0 | GEAR HOUSING COVER COMPLETE         |                      | 1          |         |         |         |            |
| 010     | 253084-9 | Плоская шайба 12 9565/BO6040/       |                      | 1          |         |         |         |            |
| 011     | 240134-9 | FAN 60                              |                      | 1          |         |         |         |            |
| 012     | 515364-4 | Ротор в сборе 240V                  |                      | 1          |         |         |         |            |
|         | D10      | INC. 11,13-15                       |                      |            |         |         |         |            |
| 013     | 681656-4 | Изоляционная шайба для 9565/        |                      | 1          |         |         |         |            |
| 014     | 253823-7 | Плоская шайба 7                     |                      | 1          |         |         |         |            |
| 015     | 210027-4 | Подшипник 7/22                      |                      | 1          |         |         |         |            |
| 016     | 421738-8 | Пыльник резиновый 22 для 9565/      |                      | 1          |         |         |         |            |
| 022     | 453367-9 | BUFFLE PLATE                        |                      | 1          |         |         |         |            |
| 023     | 266258-3 | Самонарезающий винт 4X70            |                      | 2          |         |         |         |            |
| 024     | 344871-8 | Держатель для 9562/9564/9565/       |                      | 2          |         |         |         |            |
| 025     | 626649-4 | FIELD 240V                          |                      | 1          |         |         |         |            |
| 026     | 898443-6 | SJS2 MARK LABEL                     |                      | 1          |         |         |         |            |
| 027     | 194074-2 | Угольные щетки СВ-325               |                      | 1          |         |         |         |            |
| 028     | 266007-8 | Самонарезающий винт зажимной РТ3Х10 |                      | 2          |         |         |         |            |
| 029     | 643770-4 | BRUSH HOLDER                        |                      | 2          |         |         |         |            |
| 030     | 453366-1 | MOTOR HOUSING                       |                      | 1          |         |         |         |            |
| 031     | 266326-2 | Самонарезающий винт 4x18            |                      | 1          |         |         |         |            |
| 032     | 687169-3 | Фиксатор кабеля для GA7020/         |                      | 1          |         |         |         |            |
| 033     | 638947-4 | Выключатель                         |                      | 1          | *       |         |         |            |
| 033-1   | 632K98-1 | SWITCH BLOCK                        | <                    | 1          |         |         |         |            |
| 034     | 695034-2 | Кабель резиновый 1.0-2-4.0          |                      | 1          |         |         |         |            |
| 035     | 682559-5 | Усилитель кабеля 8 для 9558NB/      |                      | 1          |         |         |         |            |
| 036     | 266326-2 | Самонарезающий винт 4x18            |                      | 1          |         |         |         |            |
| 038     | 453365-3 | REAR COVER C                        |                      | 1          |         |         |         |            |
| 039     | 620343-0 | CONTROLLER                          |                      | 1          | *       |         |         |            |
| 039-1   | 620786-6 | CONTROLLER                          | <                    | 1          |         |         |         |            |
| 040     | 651418-4 | Выключатель ST115A-40 к 9565/       |                      | 1          |         |         |         |            |
| 041     | 850M74-7 | GA6040R NAME PLATE                  |                      | 1          |         |         |         |            |
| 042     | 233071-4 | Компрессионная пружина 4            |                      | 1          |         |         |         |            |
| 043     | 453847-5 | SWITCH LEVER                        |                      | 1          |         |         |         |            |
| 044     | 453368-7 | SWITCH KNOB                         |                      | 1          |         |         |         |            |
| 046     | 453369-5 | PIN CAP                             |                      | 1          |         |         |         |            |
| 047     | 234057-1 | Компрессионная пружина 8            |                      | 1          |         |         |         |            |
| 048     | 266361-0 | Самонарезающий винт 4X30            |                      | 4          |         |         |         |            |
| 049     | 213032-0 | О-Кольцо 5                          |                      | 1          |         |         |         |            |
| 050     | 256535-1 | SHOULDER PIN 6                      |                      | 1          |         |         |         |            |
| 051     | 263002-9 | Резиновая шпилька 4                 |                      | 1          |         |         |         |            |
| 052     | 210006-2 | Подшипник 696ZZ                     |                      | 1          |         |         |         |            |
| 053     | 961005-4 | Стопорное кольцо S-9 к 9069S/       |                      | 1          |         |         |         |            |
| 054     | 253180-3 | Плоская шайба 10                    |                      | 1          |         |         |         |            |
| 055     | 310577-0 | JOINT SLEEVE                        |                      | 1          | *       |         |         |            |
| 055-1   | 310683-1 | JOINT SLEEVE                        | <                    | 1          |         |         |         |            |
| 056     | 346556-2 | C TYPE PLATE                        |                      | 1          |         |         |         |            |
| 057     | 227594-2 | SPIRAL BEVEL GEAR 41                |                      | 1          |         |         |         |            |
| 058     | 313228-4 | COUPLING                            |                      | 1          |         |         |         |            |
| 059     | 210302-8 | Подшипник 6903ZZ                    |                      | 1          |         |         |         |            |
| 060     | 253744-3 | Плоская шайба 12                    |                      | 1          |         |         |         |            |
| 061     | 263002-9 | Резиновая шпилька 4                 |                      | 1          |         |         |         |            |
| 062     | 213641-5 | O RING 51                           |                      | 1          |         |         |         |            |
| 063     | 318837-4 | BEARING BOX                         |                      | 1          | *       |         |         |            |
| 063-1   | 136012-8 | BEARING BOX ASSEMBLY                | <                    | 1          |         |         |         |            |
|         | D10      | INC. 61.62                          |                      |            |         |         |         |            |
| 064     | 265490-6 | Болт с внутр.шестигран. M4X16       |                      | 4          |         |         |         |            |
| 065     | 211129-9 | Подшипник 12/32                     |                      | 1          |         |         |         |            |
| 066     | 267279-8 | Плоская шайба 21 для HR2450FT/      |                      | 1          |         |         |         |            |
| 067     | 443124-3 | Фетровое кольцо 17                  |                      | 1          |         |         |         |            |
| 068     | 285854-8 | BEARING RETAINER 20-33              |                      | 1          |         |         |         |            |
| 070     | 326130-2 | SPINDLE                             |                      | 1          |         |         |         |            |
| 072     | 123146-6 | Кожух диска                         |                      | 1          |         |         |         |            |
|         | C10      | 213009-5                            | О-кольцо 4 резиновое | 1          |         |         |         |            |
|         | C20      | 265180-1                            | Винт M5X16           | 1          |         |         |         |            |
| 073     | 224415-9 | Внутренний фланец                   |                      | 1          |         |         |         |            |
| 074     | 224554-5 | Гайка прижимная 14-45               |                      | 1          |         |         |         |            |
| 075     | 135556-5 | COUPLING ASS'Y                      |                      | 1          |         |         |         |            |
|         | D10      | INC. 57-59                          |                      |            |         |         |         |            |
| 076     | 804Y42-4 | CLEAR LABEL                         |                      | 1          | *       |         |         |            |
| A01     | 153489-2 | Боковая ручка 36 для MT953          |                      | 1          |         |         |         |            |
| A02     | 782407-9 | Ключ зажимной гайки MA415           |                      | 1          | *       |         |         |            |
| A02-1   | 197610-3 | LOCK NUT WRENCH 35 SET              | O                    | 1          |         |         |         |            |
| A03     | A-80846  | DEPRESSED CENTER WHEEL 150X36       |                      | 1          |         |         |         |            |