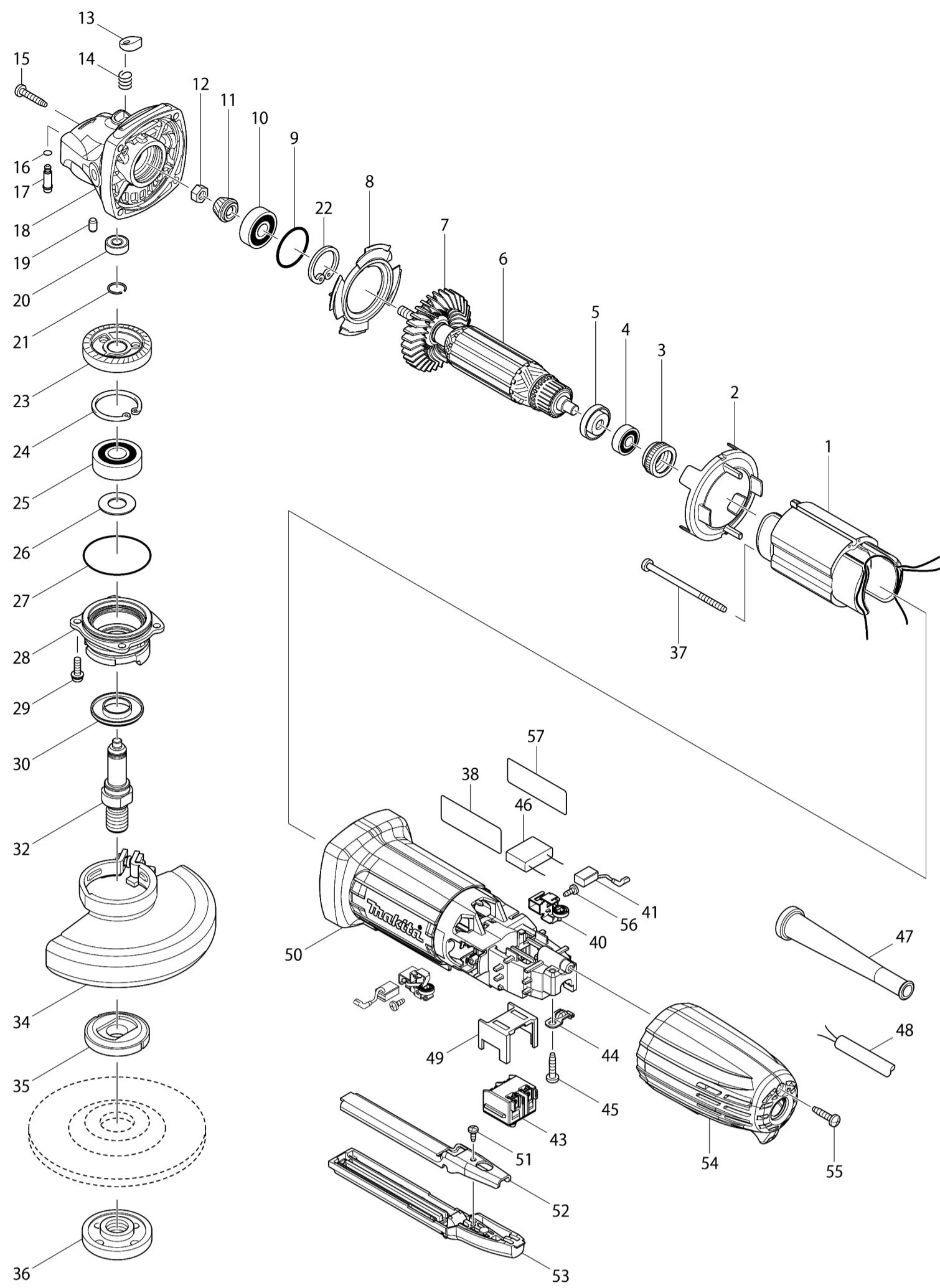


Model No.GA4534 115MM ANGLE GRINDER



Model No.GA4534 115MM ANGLE GRINDER

| Артикул | Детали   | Описание                       | Замена | Количество | New/Old | Продажи | Закупка | Примечание |
|---------|----------|--------------------------------|--------|------------|---------|---------|---------|------------|
| 001-1   | 635113-4 | Статор 220-240 В 120Т к GA4030 |        | 1          |         |         |         |            |
| 002     | 450796-7 | Защита статора GA4030          |        | 1          |         |         |         |            |
| 003     | 421868-5 | Лабиринтное резин. кольцо 19   |        | 1          |         |         |         |            |
| 004     | 210034-7 | Подшипник                      |        | 1          |         |         |         |            |
| 005     | 681636-0 | Изоляционная шайба для HR2450/ |        | 1          |         |         |         |            |
| 006     | 517649-4 | Ротор в сборе 240V к GA4030    |        | 1          |         |         |         |            |
| D10     |          | INC. 4.5.7                     |        |            |         |         |         |            |
| 007-1   | 240139-9 | Крыльчатка 56                  |        | 1          |         |         |         |            |
| 008     | 413126-3 | Направляющая пластина          |        | 1          |         |         |         |            |
| 009     | 213445-5 | О-Кольцо 26 для MT950          |        | 1          |         |         |         |            |
| 010     | 211092-6 | Подшипник 9/26                 |        | 1          |         |         |         |            |
| 011     | 227545-5 | Коническая спирал.шестерня 10  |        | 1          |         |         |         |            |
| 012     | 252186-8 | Шестигр. гайка M6              |        | 1          |         |         |         |            |
| 013     | 417771-6 | Кнопка стопорного штифта MT953 |        | 1          |         |         |         |            |
| 014     | 234057-1 | Компрессионная пружина 8       |        | 1          |         |         |         |            |
| 015     | 266324-6 | Самонарезающийся винт PT 4X22  |        | 4          |         |         |         |            |
| 016     | 213032-0 | О-Кольцо 5                     |        | 1          |         |         |         |            |
| 017     | 256510-7 | Стопорный штифт 4 к GA4030     |        | 1          |         |         |         |            |
| 018     | 318335-8 | Корпус редуктора GA5030        |        | 1          |         |         |         |            |
| 019     | 263002-9 | Резиновая шпилька 4            |        | 1          |         |         |         |            |
| 020     | 210033-9 | Шариковый подшипник 6/15       |        | 1          |         |         |         |            |
| 021     | 233950-6 | Кольцевая пружина 11 GA4530    |        | 1          |         |         |         |            |
| 022     | 962105-3 | Стопорное кольцо R-26 GA5030   |        | 1          |         |         |         |            |
| 023     | 227546-3 | Коническая спирал.шестерня 37  |        | 1          |         |         |         |            |
| 024     | 962151-6 | Стопорное кольцо R-32 9555NB/  |        | 1          |         |         |         |            |
| 025     | 211129-9 | Подшипник 12/32                |        | 1          |         |         |         |            |
| 026     | 267113-2 | Плоская шайба 12 для HR4000C/  |        | 1          |         |         |         |            |
| 027     | 213561-3 | О-кольцо 42 резиновое          |        | 1          |         |         |         |            |
| 028     | 318336-6 | Корпус подшипника для GA4030   |        | 1          |         |         |         |            |
| 029     | 265099-4 | Винт M6x14                     |        | 4          |         |         |         |            |
| 030     | 345464-4 | Лабиринтное кольцо для 9555NB/ |        | 1          |         |         |         |            |
| 032     | 324954-0 | Шпиндель                       |        | 1          |         |         |         |            |
| 034-1   | 123098-1 | WHEEL COVER 115AK ASS'Y        |        | 1          |         |         |         |            |
| C10     | 213009-5 | О-кольцо 4 резиновое           |        | 1          |         |         |         |            |
| C20     | 265180-1 | Винт M5X16                     |        | 1          |         |         |         |            |
| 035     | 224415-9 | Внутренний фланец              |        | 1          | *       |         |         |            |
| 035-1   | 224490-5 | INNER FLANGE 14-45             | О      | 1          |         |         |         |            |
| 036     | 224554-5 | Гайка прижимная 14-45          |        | 1          |         |         |         |            |
| 037     | 266325-4 | Самонарезающий винт PT 4X70    |        | 2          |         |         |         |            |
| 038     | 867619-6 | GA4534 NAME PLATE              |        | 1          |         |         |         |            |
| 040     | 643839-4 | Щеткодержатель для GA4030      |        | 2          |         |         |         |            |
| 041     | 194722-3 | Угольные щетки 459 GA4530      |        | 1          |         |         |         |            |
| 043     | 650621-4 | Выключатель для модели 9553NB  |        | 1          |         |         |         |            |
| 044     | 687681-3 | Фиксатор кабеля для GA5030     |        | 1          |         |         |         |            |
| 045     | 266326-2 | Самонарезающий винт 4x18       |        | 1          |         |         |         |            |
| 046     | 645200-1 | Фильтр помех для 5012B/HR2400/ |        | 1          |         |         |         |            |
| 047     | 682559-5 | Усилитель кабеля 8 для 9558NB/ |        | 1          |         |         |         |            |
| 048     | 665394-6 | Кабель резиновый 1.0-2-2.5     |        | 1          |         |         |         |            |
| 049     | 418729-8 | Прокладка для 9557NB/9558NB/   |        | 1          |         |         |         |            |
| 050     | 451650-8 | MOTOR HOUSING                  |        | 1          |         |         |         |            |
| 051     | 266492-5 | Самонарезающий винт 3X8        |        | 1          |         |         |         |            |
| 052     | 346219-0 | PLATE                          |        | 1          |         |         |         |            |
| 053     | 140333-2 | SWITCH LEVER A COMPLETE        |        | 1          |         |         |         |            |
| 054     | 451651-6 | REAR COVER                     |        | 1          |         |         |         |            |
| 055     | 266326-2 | Самонарезающий винт 4x18       |        | 1          |         |         |         |            |
| 056     | 266492-5 | Самонарезающий винт 3X8        |        | 2          |         |         |         |            |
| 057-1   | 891976-0 | CLEAR LABEL                    |        | 1          |         |         |         |            |
| A01     | 153504-2 | Рукоятка 36 в сборе            |        | 1          |         |         |         |            |
| A02     | 782423-1 | Ключ зажимной гайки 35 9558NB/ |        | 1          |         |         |         |            |