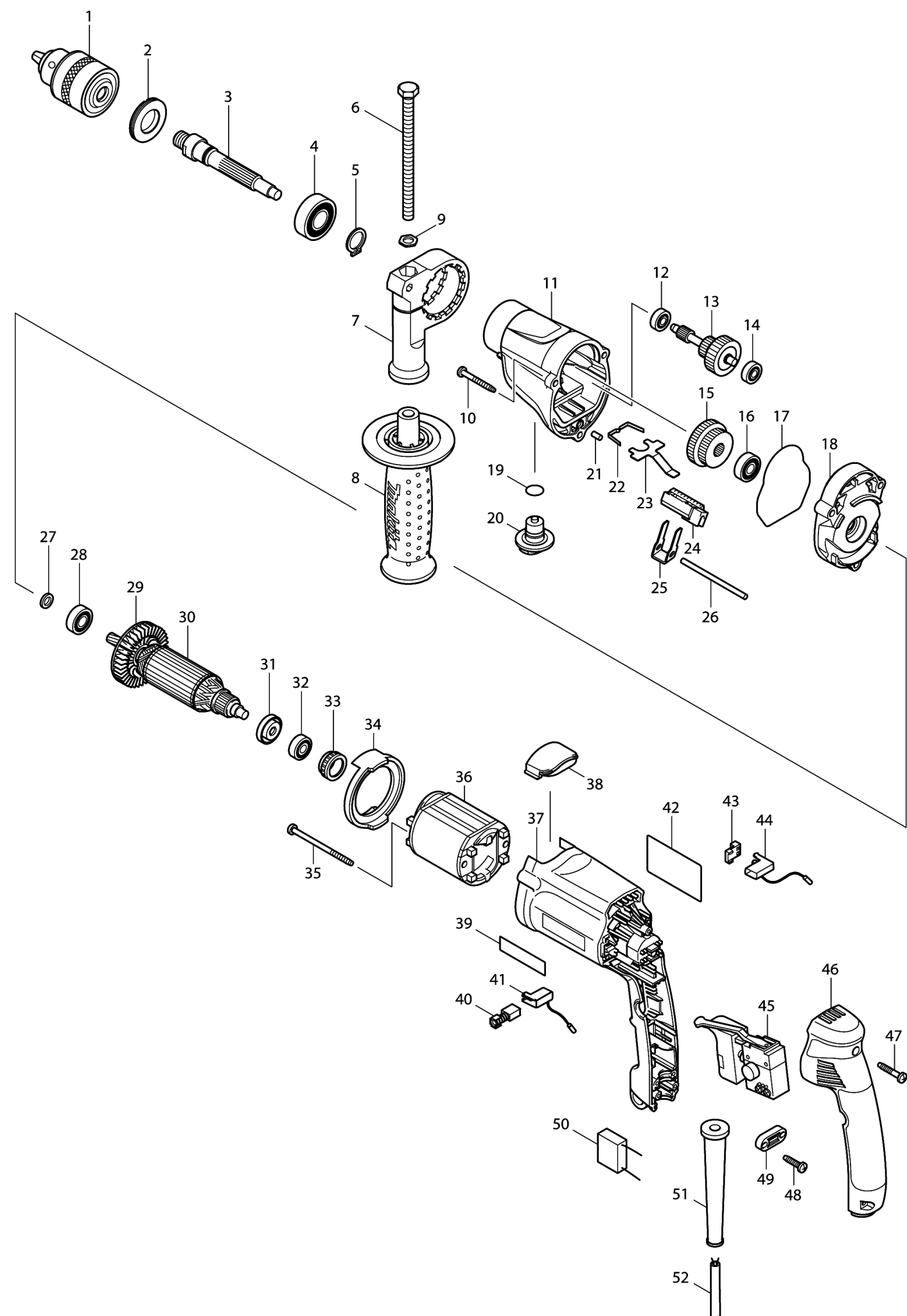


Model No.DP4010 2-SPEED DRILL 13MM



Model No.DP4010 2-SPEED DRILL 13MM

Артикул	Детали	Описание	Замена	Количество	New/Old	Продажи	Закупка	Примечание
001	193067-6	Патрон HP2050/HP2050F/HP1300S		1				
C10	763430-3	Ключ к патрону S13 к HP2050/		1				
002	285806-9	Фиксатор подшипника 19-36		1				
003	324835-8	Шпиндель к DP4010		1				
004	211206-7	Подшипник 15/35		1				
005	961055-9	Стопорное кольцо S-15 BO6030/		1				
006	921923-8	Болт с шестигранной гол. M8x120		1				
007	417630-4	Основание бок. ручки к HR2450/		1				
008	152521-9	Боковая ручка 36		1	*			
C10	931402-8	Шестигранная гайка M8 HR5001C/		1	*			
008-1	153503-4	Рукоятка 36 в сборе HR2432	0	1				
009	345280-4	Шестигранная шайба для HR2450/		1				
010	266351-3	Самонарезающий винт 4x35		3				
011	318187-7	Корпус редуктора		1				
012	210028-2	Подшипник 606ZZ		1				
013	153622-6	Шестерни в сб. DP4010/HP2070/		1				
014	210028-2	Подшипник 606ZZ		1				
015	227030-8	Прямозубая шестерня 29-37		1				
016	210029-0	Подшипник 608ZZ		1				
017	421810-6	Резиновая прокладка к HP2050/		1				
018	158412-2	Крышка корпуса редуктора		1				
C10	263002-9	Резиновая шпилька 4		1				
019	213122-9	О-кольцо 12		1				
020	417805-5	Рычаг переключения В к HP2050/		1				
021	256251-5	Шпилька 4 NRB 4*8 G2 сорт 0-6		1				
022	232143-2	Плоская пружина		1				
023	345225-2	Стопорная пластина для HP2050/		1				
024	417804-7	Держатель 12 к HP2050/DP4010/		1				
025	345223-6	Пластина переключения В HP2050		1				
026	268092-7	Шпилька 4 для HP2050/HP2051/		1				
027	262087-2	Кольцо 8		1				
028	210005-4	Подшипник 608DDW		1				
029	241881-5	Крыльчатка 52 для HP2050/6820V		1				
030	517414-1	Ротор в сб. к HP2050/HP2051F/		1				
D10		INC. 27,28,29,31,32						
031	681636-0	Изоляционная шайба для HR2450/		1				
032	211021-9	Подшипник 607LLB		1				
033	421494-0	Резиновое кольцо 19 к HR2450/		1				
034	417803-9	Защита статора для HP2050/		1				
035	266340-8	Самонарезающий винт 4x65		2				
036	633528-9	Статор для HP2050/HP2051F/		1				
037	417807-1	Корпус двигателя для HP2050/		1				
038	450179-1	САР		1				
040	191962-4	Угольные щетки СВ- 419		1				
041	643989-5	Щеткодержатель для HR2450/		1				
042	864024-8	DP4010 NAME PLATE		1				
043	689111-0	Прокладка для HR2450/HP2050/		2				
044	643988-7	Щеткодержатель для HR2450/		1				
045	650524-2	Выключатель TG813ALB-2 HP2050/		1				
046	153284-0	Крышка рукоятки в сб. HR2450/		1				
C10	263002-9	Резиновая шпилька 4		2				
047	266374-1	Самонарезающийся винт 4*25		3				
048	266326-2	Самонарезающий винт 4x18		2				
049	687124-5	Держатель кабеля к 3709/MT360/		1				
050	645200-1	Фильтр помех для 5012B/HR2400/		1				
051	682559-5	Усилитель кабеля 8 для 9558NB/		1				
052	665394-6	Кабель резиновый 1.0-2-2.5		1				
A01	324219-0	Ограничитель уровня глубины		1				
A02	410102-8	Патрон		1				
A03	763430-3	Ключ к патрону S13 к HP2050/		1				