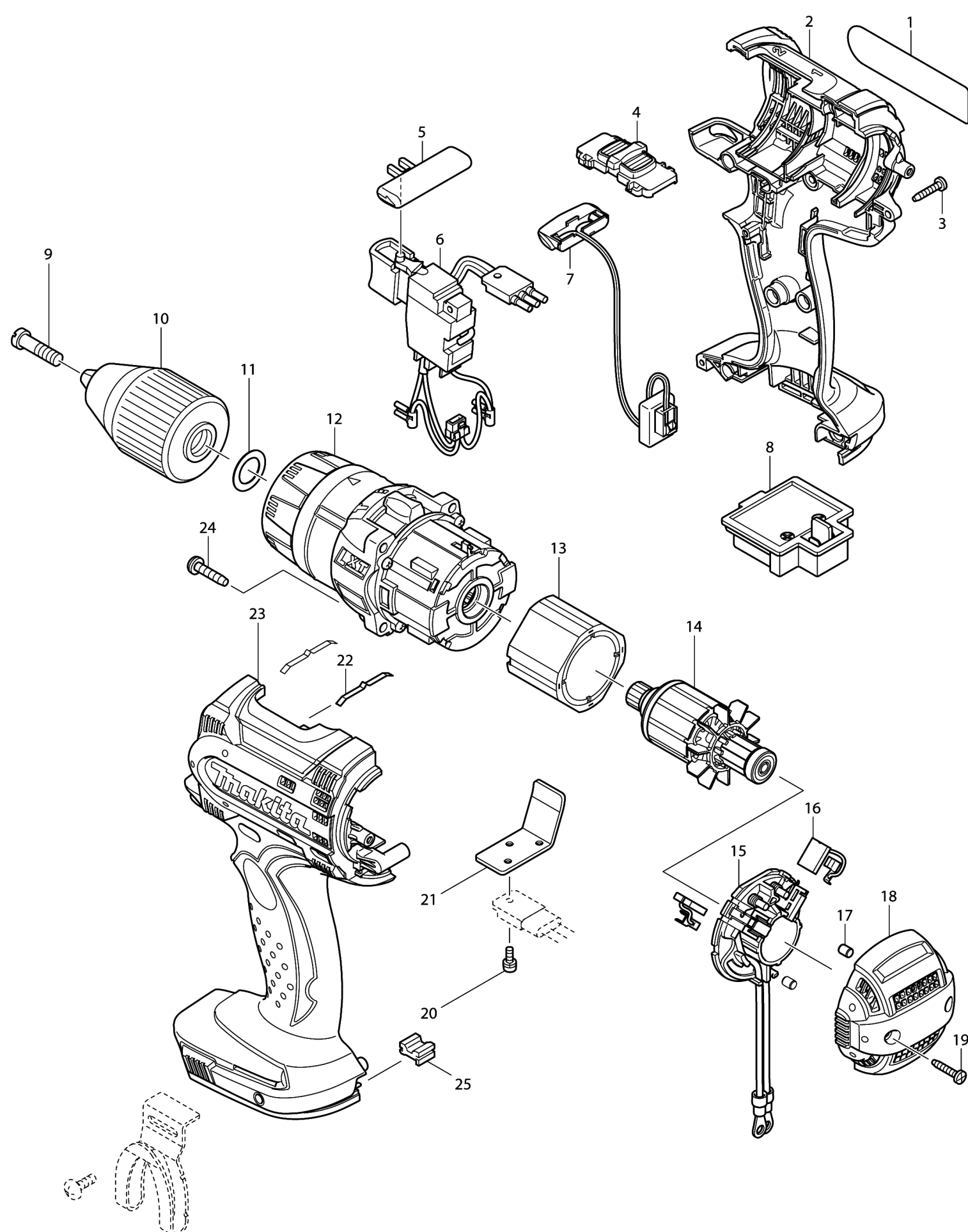


Model No.DHP454 CORDLESS HAMMER DRIVER DRILL



Model No.DHP454 CORDLESS HAMMER DRIVER DRILL

| Артикул | Детали | Описание | Замена | Количество | New/Old | Продажи | Закупка | Примечание |
|---------|-----------|----------------------------------|--------|------------|---------|---------|---------|------------|
| 001 | 815E05-5 | DHP454 NAME PLATE | | 1 | | | | |
| 002 | 187497-1 | Корпус | | 1 | | | | |
| C10 | 263005-3 | Резиновая шпилька 6 | | 2 | | | | |
| D10 | | INC. 23 | | | | | | |
| 003 | 266130-9 | Самонарез.винт зажимной PT3X16 | | 8 | | | | |
| 004 | 125488-4 | Переключатель скоростей DF444D | | 1 | | | | |
| C10 | 233438-6 | Компрессионная пружина 4 | | 2 | | | | |
| 005 | 419250-0 | Рычаг переключения для BDF441/ | | 1 | | | | |
| 006 | 650693-9 | Выключатель DF454D | | 1 | | | | |
| 007 | 631692-0 | Светодиод для BHP451/ BDF451 | | 1 | | | | |
| 008 | 644808-8 | Предохранитель | | 1 | | | | |
| 009 | 251468-5 | Винт плоской головкой M6X22 | | 1 | | | | |
| 010 | 763196-5 | Быстрозажимной патрон 13мм 1/2 | | 1 | | | | |
| 011 | 253798-0 | Плоская шайба 13 | | 1 | | | | |
| 012 | 125576-7 | Редуктор в сборе BHP444 | | 1 | | | | |
| 013 | 638613-3 | Обойма с магнитами BDA340 | | 1 | | | | |
| 014 | 619230-8 | Ротор | | 1 | | | | |
| 015 | 638993-7 | Щеткодержатель | | 1 | | | | |
| 016 | 194427-5 | Угольные щетки СВ-440 | | 1 | | | | |
| 017 | 263032-0 | Резиновая шпилька 4 BTS130/ | | 2 | | | | |
| 018 | 450644-0 | Корпус генератора для DF444D | | 1 | | | | |
| 019 | 266130-9 | Самонарез.винт зажимной PT3X16 | | 2 | | | | |
| 020 | 911006-2 | Винт M3X8 4331D/BJR240/BDF441/ | | 1 | | | | |
| 021 | 689150-0 | Охлаждающая пластина | | 1 | | | | |
| 022 | 232220-0 | Плоская пружина для 6319D | | 2 | | | | |
| 023 | 187497-1 | Корпус | | 1 | | | | |
| C10 | 263005-3 | Резиновая шпилька 6 | | 2 | | | | |
| D10 | | INC. 2 | | | | | | |
| 024 | 266045-0 | Самонарез.винт, фланец PT4X20 | | 4 | | | | |
| 025 | 424476-1 | CUSHION | | 1 | | | | |
| A01 | 122576-8 | Ограничительный штифт 6343D/ | | 1 | | | | |
| C10 | 286226-0 | Резиновый наконечник 20 | | 1 | | | | |
| C20 | 322223-3 | Ограничитель уровня глубины | | 1 | | | | |
| A02 | 123166-0 | GRIP ASSEMBLY | | 1 | * | | | |
| C10 | 154935-8 | Боковая ручка 36 | | 1 | * | | | |
| C20 | 251812-6 | Винт креп.парал.упора 164371-0 | | 1 | * | | | |
| C30 | 266724-0 | SQUARE BOLT M8X75 | | 1 | * | | | |
| C40 | 345960-2 | GRIP SPRING 55 | | 1 | * | | | |
| C50 | 453036-2 | GRIP BASE 55 | | 1 | * | | | |
| C60 | 931202-6 | Шестигранная гайка M5 HR2430/ | | 1 | * | | | |
| A02-1 | 123415-5 | GRIP ASSEMBLY | < | 1 | | | | |
| C10 | 154935-8 | Боковая ручка 36 | | 1 | | | | |
| C20 | 251812-6 | Винт креп.парал.упора 164371-0 | | 1 | | | | |
| C31 | 266750-9 | Болт с квадрат.осн.шляпки M8X100 | S | 1 | | | | |
| C40 | 345960-2 | GRIP SPRING 55 | | 1 | | | | |
| C51 | 455188-5 | GRIP BASE 55 | S | 1 | | | | |
| C60 | 931202-6 | Шестигранная гайка M5 HR2430/ | | 1 | | | | |
| A03 | 251314-2 | Винт (+) M4X12 | | 2 | | | | |
| A04 | 346317-0 | Держатель ножа | | 1 | | | | |
| A05 | 452947-8 | Держатель насадок | | 1 | | | | |
| A06 | 784637-8 | комплектующие и аксессуары | | 2 | | | | |
| A07 | ***DC18RC | DC18RC FAST CHARGER | | 1 | * | | | |
| A07-1 | ***DC18RC | DC18RC FAST CHARGER | < | 1 | | | | |
| A08 | 196015-4 | BATTERY BL1830 SET | | 2 | * | | | |
| A08-1 | 196015-4 | BATTERY BL1830 SET | O | 2 | * | | | |
| A08-2 | 197600-6 | BATTERY BL1830B SET | < | 2 | * | | | |
| A08-3 | 197599-5 | BATTERY BL1830B SET | < | 2 | * | | | |
| A08-4 | 197599-5 | BATTERY BL1830B SET | O | 2 | * | | | |
| A09 | 450128-8 | Крышка аккумулятора для BTM40 | | 1 | | | | |
| A10 | 140354-4 | PLASTIC CASE COMPLETE | | 1 | | | | |
| C10 | 419216-0 | Рукоятка | | 1 | | | | |
| C20 | 417724-5 | Замок чемодана (пластик) | | 2 | | | | |
| C30 | 419268-1 | PLASTIC CASE LID | | 1 | | | | |
| C40 | 419269-9 | PLATE | | 5 | | | | |
| C50 | 324667-3 | Шпиндель | | 1 | | | | |
| A11 | 802T22-4 | DHP454RFE PLASTIC CASE LABEL | | 1 | | | | |
| E02 | 684880-8 | POLYOLEFIN TUBE | | 1 | | | | |