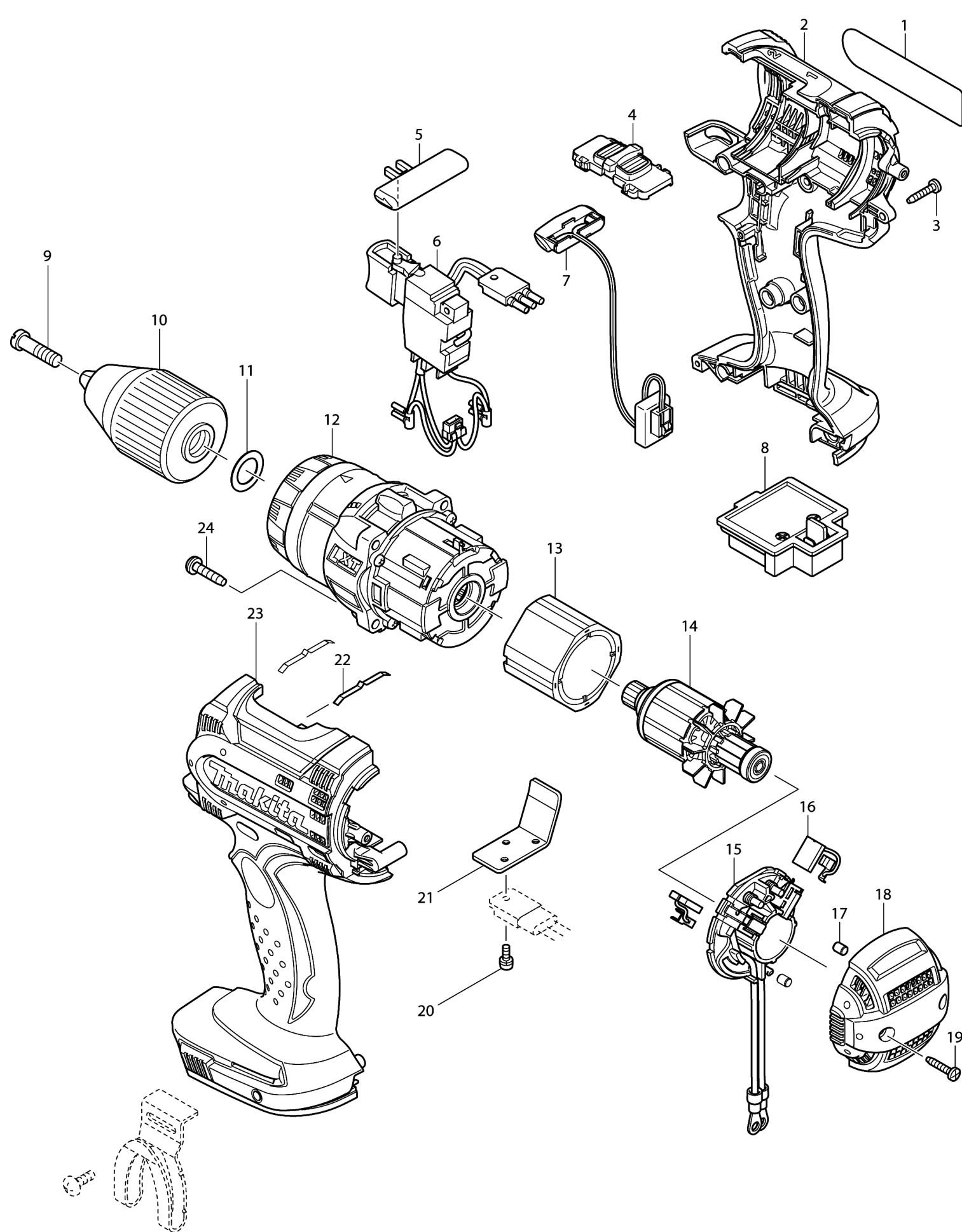


Model No.DDF454 CORDLESS DRIVER DRILL 13MM



Model No.DDF454 CORDLESS DRIVER DRILL 13MM

| Артикул | Детали    | Описание                       | Замена                         | Количество | New/Old | Продажи | Закупка | Примечание |
|---------|-----------|--------------------------------|--------------------------------|------------|---------|---------|---------|------------|
| 001     | 815H35-4  | DDF454 NAME PLATE              |                                | 1          |         |         |         |            |
| 002     | 187356-9  | Корпус в сборе                 |                                | 1          |         |         |         |            |
|         | D10       | INC. 23                        |                                |            |         |         |         |            |
| 003     | 266130-9  | Самонарез.винт зажимной РТ3Х16 |                                | 8          |         |         |         |            |
| 004     | 125488-4  | Переключатель скоростей DF444D |                                | 1          |         |         |         |            |
|         | C10       | 233438-6                       | Компрессионная пружина 4       | 2          |         |         |         |            |
| 005     | 419250-0  | Рычаг переключения для BDF441/ |                                | 1          |         |         |         |            |
| 006     | 650693-9  | Выключатель DF454D             |                                | 1          |         |         |         |            |
| 007     | 631692-0  | Светодиод для BHP451/ BDF451   |                                | 1          |         |         |         |            |
| 008     | 644808-8  | Предохранитель                 |                                | 1          |         |         |         |            |
| 009     | 251468-5  | Винт с плоской головкой М6Х22  |                                | 1          |         |         |         |            |
| 010     | 763196-5  | Быстрозажимной патрон 13мм 1/2 |                                | 1          |         |         |         |            |
| 011     | 253798-0  | Плоская шайба 13               |                                | 1          |         |         |         |            |
| 012     | 125575-9  | Редуктор в сборе для DF444D    |                                | 1          |         |         |         |            |
| 013     | 638613-3  | Обойма с магнитами BDA340      |                                | 1          |         |         |         |            |
| 014     | 619230-8  | Ротор                          |                                | 1          |         |         |         |            |
| 015     | 638993-7  | Щеткодержатель                 |                                | 1          |         |         |         |            |
| 016     | 194427-5  | Угольные щетки СВ-440          |                                | 1          |         |         |         |            |
| 017     | 263032-0  | Резиновая шпилька 4 BTS130/    |                                | 2          |         |         |         |            |
| 018     | 450644-0  | Корпус генератора для DF444D   |                                | 1          |         |         |         |            |
| 019     | 266130-9  | Самонарез.винт зажимной РТ3Х16 |                                | 2          |         |         |         |            |
| 020     | 911006-2  | Винт М3Х8 4331D/BJR240/BDF441/ |                                | 1          |         |         |         |            |
| 021     | 689150-0  | Охлаждающая пластина           |                                | 1          |         |         |         |            |
| 022     | 232220-0  | Плоская пружина для 6319D      |                                | 2          |         |         |         |            |
| 023     | 187356-9  | Корпус в сборе                 |                                | 1          |         |         |         |            |
|         | D10       | INC. 2                         |                                |            |         |         |         |            |
| 024     | 266045-0  | Самонарез.винт, фланец РТ4Х20  |                                | 4          |         |         |         |            |
| A01     | 123165-2  | GRIP ASSEMBLY                  |                                | 1          | *       |         |         |            |
|         | C10       | 154935-8                       | Боковая ручка 36               | 1          | *       |         |         |            |
|         | C20       | 266724-0                       | SQUARE BOLT M8X75              | 1          | *       |         |         |            |
|         | C30       | 345960-2                       | GRIP SPRING 55                 | 1          | *       |         |         |            |
|         | C40       | 453036-2                       | GRIP BASE 55                   | 1          | *       |         |         |            |
| A01-1   | 123384-0  | GRIP ASSEMBLY                  | <                              | 1          |         |         |         |            |
|         | C10       | 154935-8                       | Боковая ручка 36               | 1          |         |         |         |            |
|         | C21       | 266750-9                       | Болт с квадр.осн.шляпки М8Х100 | 1          |         |         |         |            |
|         | C30       | 345960-2                       | GRIP SPRING 55                 | 1          |         |         |         |            |
|         | C41       | 455188-5                       | GRIP BASE 55                   | 1          |         |         |         |            |
| A02     | 251314-2  | Винт (+) М4Х12                 |                                | 2          |         |         |         |            |
| A03     | 346317-0  | Держатель ножа                 |                                | 1          |         |         |         |            |
| A04     | 452947-8  | Держатель насадок              |                                | 1          |         |         |         |            |
| A05     | 784637-8  | комплектующие и аксессуары     |                                | 2          |         |         |         |            |
| A06     | ***DC18RC | DC18RC FAST CHARGER            |                                | 1          | *       |         |         |            |
| A06-1   | ***DC18RC | DC18RC FAST CHARGER            | <                              | 1          |         |         |         |            |
| A07     | 196015-4  | BATTERY BL1830 SET             |                                | 2          | *       |         |         |            |
| A07-1   | 196015-4  | BATTERY BL1830 SET             | О                              | 2          | *       |         |         |            |
| A07-2   | 197600-6  | BATTERY BL1830B SET            | <                              | 2          | *       |         |         |            |
| A07-3   | 197599-5  | BATTERY BL1830B SET            | <                              | 2          | *       |         |         |            |
| A07-4   | 197599-5  | BATTERY BL1830B SET            | О                              | 2          | *       |         |         |            |
| A08     | 450128-8  | Крышка аккумулятора для BTM40  |                                | 1          |         |         |         |            |
| A09     | 140354-4  | PLASTIC CASE COMPLETE          |                                | 1          |         |         |         |            |
|         | C10       | 419216-0                       | Рукоятка                       | 1          |         |         |         |            |
|         | C20       | 417724-5                       | Замок чемодана (пластик)       | 2          |         |         |         |            |
|         | C30       | 419268-1                       | PLASTIC CASE LID               | 1          |         |         |         |            |
|         | C40       | 419269-9                       | PLATE                          | 5          |         |         |         |            |
|         | C50       | 324667-3                       | Шпиндель                       | 1          |         |         |         |            |
| A10     | 803C36-4  | DDF454RFE PLASTIC CASE LABEL   |                                | 1          |         |         |         |            |
| E02     | 684880-8  | POLYOLEFIN TUBE                |                                | 1          |         |         |         |            |