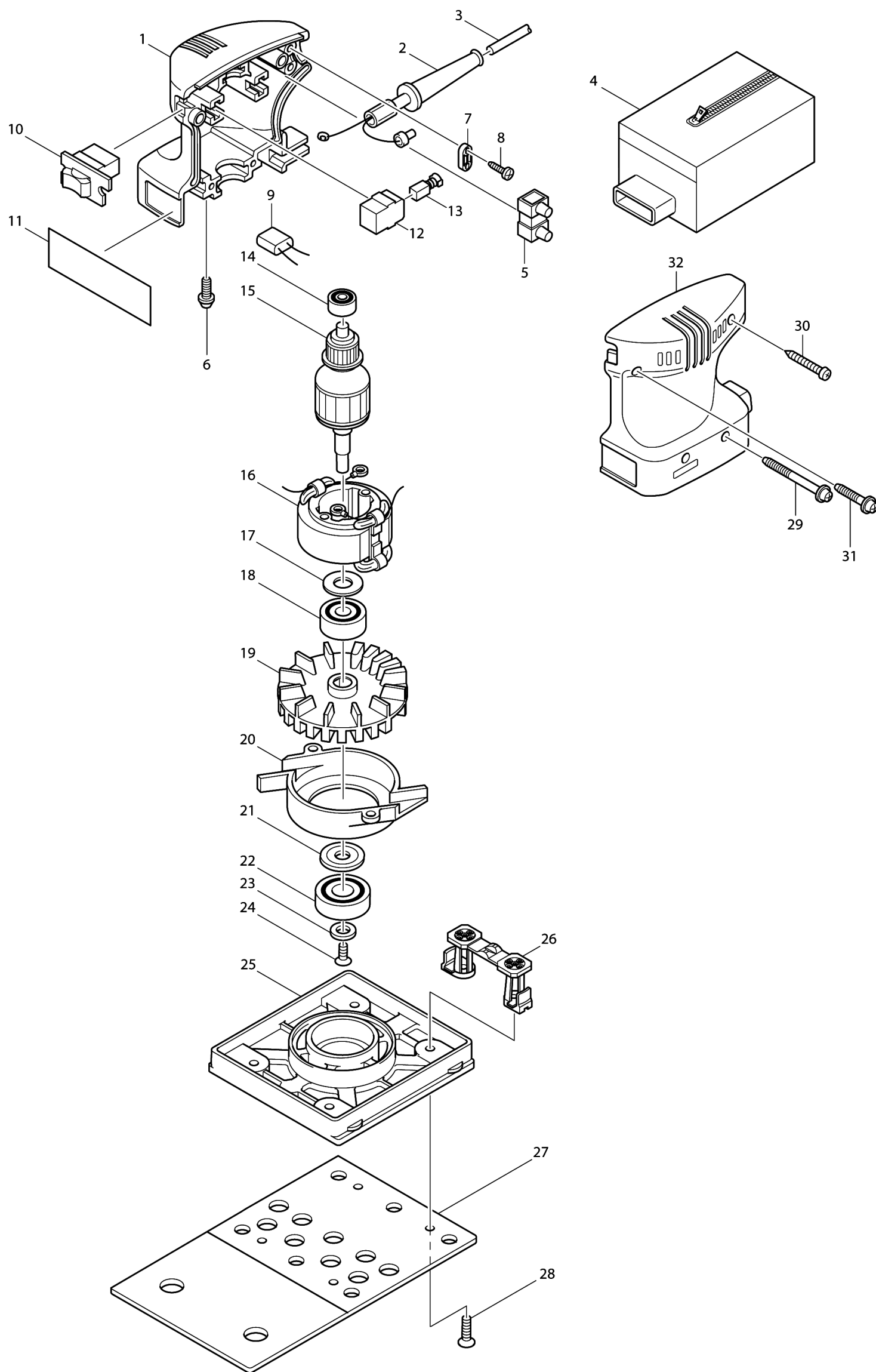


Model No. BO4563 FINISHING SANDER



Model No. BO4563 FINISHING SANDER

Артикул	Детали	Описание	Замена	Количество	New/Old	Продажи	Закупка	Примечание
001	182777-0	Корпус BO4553/54/BO4561/BO4563		1				
	C10	263002-9	Резиновая шпилька 4	2				
	D10		INC. 32					
002	682502-4	Усилитель кабеля 8-85 к 1806В/		1				
003	666053-5	Кабель пластиковый 1.00- 2-2.0		1				
004	166027-1	Пылесборник BO4550/53/54/61/63		1				
005	654532-5	Соединитель		1				
006	265871-4	Самонарезающий винт BT4X16		2				
007	687063-9	Зажим кабеля желтый (ME25)		1				
008-1	265995-6	Самонарезающий винт 4X18		2				
009-1	645142-9	NOISE SUPPRESSOR		1				
010-1	651523-7	Выключатель к BO4553/BO4561/		1	*			
010-2	651527-9	Выключатель к BO5030	0	1				
011	859291-8	Маркировочная табличка BO4563		1				
012	643552-4	Щеткодержатель 5-8 к 3706/		2				
013	191627-8	Угольные щетки CB-64		1				
014	211021-9	Подшипник 607LLB		1				
015	517083-8	Ротор в сб. BO4563/4553/4554/		1				
	D10		INC. 14,17,18					
016	599319-7	Статор в сб. к BO4563/BO4554/		1				
	C10	654038-3	Клемма	2	*			
	C11	654038-3	Клемма	2	*			
	C12	654038-3	Клемма	2	*			
	C13	654038-3	Клемма	2		0		
017	253214-2	Плоская шайба 9 9609HB/BO4550/		1				
018	211092-6	Подшипник 9/26		1				
019	241661-9	Крыльчатка 63 для BO4563		1				
020	410752-9	Защита статора для BO4563/		1				
021	213051-6	Пыльник 10		1				
022	211066-7	Подшипник 10/30		1				
023	253825-3	Плоская шайба 6		1				
024	912117-6	Потайной винт M4X12 к 6835D/		1				
025	151500-4	Основание в сборе BO4563		1				
026	410918-1	Опора для 9035/9035D/BO4550/		2				
027	150807-5	Пластина на BO4563		1				
028	912127-3	Потайной винт M4X16		4				
029	265872-2	Самонарезающий винт BT4X50		2				
030	265876-4	Самонарезающий винт BT4X40		1				
031	265875-6	Самонарезающий винт BT4X25		1				
032	182777-0	Корпус BO4553/54/BO4561/BO4563		1				
	C10	263002-9	Резиновая шпилька 4	2				
	D10		INC. 1					
A01	193712-3	Пылесборник (бумажный) 5шт.		1	*			
A02-1	193932-9	PAPER DUST BAG HOLDER SET		1	*			
A03	193745-8	ADAPTER SET		1	*			