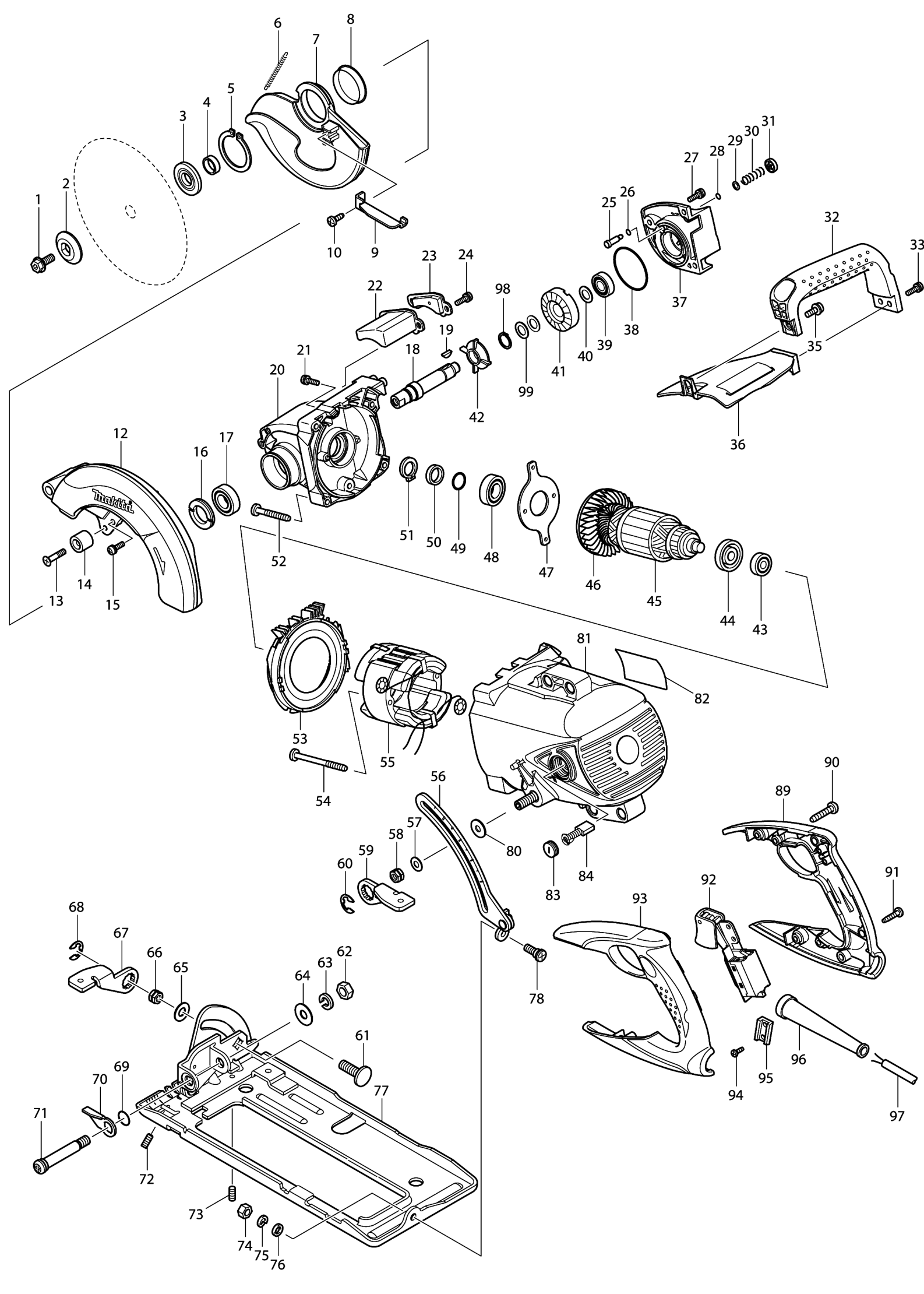


Model No.5477NB HYPOID SAW 185MM



Model No.5477NB HYPOID SAW 185MM

Артикул	Детали	Описание	Замена	Количество	New/Old	Продажи	Закупка	Примечание
001	266400-6	Болт с внутр.шестигран. M8X20		1				
002	224275-9	Наружный фланец 40 5704R		1				
003	224268-6	Внутренний фланец 40		1				
004	257279-6	Кольцо 16		1				
005	961201-4	Стопорное кольцо S-42		1				
006	231831-8	Пружина кулачков сцепления 4		1	*			
006-1	231889-7	TENSION SPRING 5	<	1				
007	318068-5	Защитный кожух		1	*			
007-1	319365-2	SAFETY COVER	<	1				
008	345422-0	Прокладка для модели 4131		1	*			
008-1	346880-3	SPACER	<	1				
009	346004-1	Стопорная пластина для 5477NB		1				
010	266026-4	Самонарезающий зажимной СТ4X12		1				
012	318328-5	Кожух диска		1	*			
012-1	319364-4	BLADE CASE	<	1				
013	251350-8	Винт с потайной головкой M6X28		1				
014	262553-9	Резиновая втулка для 5477NB		1				
015-1	266036-1	Самонарезающий зажимной СТ5X20		3				
016	285809-3	Фиксатор подшипника 23-36		1				
017	211251-2	Подшипник 6003LLB		1				
018	324958-2	Шпиндель		1				
019	254001-2	Сегментная шпонка 4		1				
020-1	140706-9	Корпус редуктора в сб. 5477NB		1				
C10	213389-9	Сальник 22 для 5477NB		1				
C20	213306-9	Сальник 20 для HM1200/В/К		1				
021	911228-4	Винт M5X18		2				
022	421970-4	Декомпрессионный клапан		1				
023	318079-0	Пластина		1				
024	911228-4	Винт M5X18		2				
025	256501-8	Шпилька 6		1				
026	213005-3	О-кольцо резиновое		1				
027	911228-4	Винт M5X18		3				
028	213005-3	О-кольцо резиновое		1				
029	253145-5	Плоская шайба 6		1				
030	233011-2	Компрессионная пружина 8		1				
031	419589-1	Крышка масляного канала		1				
032	419578-6	Боковая ручка		1				
033	911228-4	Винт M5X18		2				
035	911323-0	Винт M6X16		1				
036	419572-8	Крышка корпуса		1				
037	318066-9	Корпус подшипника		1	*			
037-1	319471-3	BEARING BOX	<	1				
038	213676-6	О-кольцо резиновое 53		1				
039	210107-6	Подшипник 6001ZZ		1				
040	253744-3	Плоская шайба 12		1				
041	227504-9	Гипоидное колесо 36		1				
042	240005-0	Крыльчатка 45		1				
043	210067-2	Подшипник 10/26		1	*			
043-1	210199-5	BALL BEARING 6000ZZ	0	1				
044	681640-9	Изоляционная шайба для LS1040/		1				
045	516984-7	Ротор в сборе 240V		1				
D10		INC. 43,44,46-51						
046	241905-7	Крыльчатка 80		1				
047	285727-5	Фиксатор подшипника		1				
048	211251-2	Подшипник 6003LLB		1				
049	213226-7	О-кольцо 16		1				
050	257198-6	Кольцо 17		1				
051	961077-9	Стопорное кольцо типа S		1				
052	266373-3	Самонарезающий винт 5X35		4				
053	419573-6	Защита статора		1				
054	266418-7	Самонарезающий винт 5X35		2				
055	526174-4	Статор в сборе 240V для 5477NB		1				
C10	654020-2	Глухой полюсный наконечник		2				
C20	654502-4	Соединитель		2				
056	163540-0	Ограничитель уровня глубины		1	*			
056-1	163540-0	Ограничитель уровня глубины	0	1				
057	941201-0	Плоская шайба 8 к LS1013/4131/		1				
058	264006-4	Шестигр. гайка M8-13		1				
059	346003-3	Стопорная пластина для 5477NB		1				
060	257953-6	Стопорное кольцо		1				
061	265985-5	Болт с квадр.осн.шляпки M8X24		1				
062	931402-8	Шестигранная гайка M8 HR5001C/		1				
063	942201-3	Шайба Ровера 8 к 2412N/2414B/		1				
064	253731-2	Плоская шайба 8		1				
065	941201-0	Плоская шайба 8 к LS1013/4131/		1				
066	264006-4	Шестигр. гайка M8-13		1				
067	346003-3	Стопорная пластина для 5477NB		1				
068	257953-6	Стопорное кольцо		1				
069	213118-0	О-кольцо 12 резиновое		1				
070	345677-7	Стопорная пластина		1				
071	265163-1	Винт (+) с плоской голов. M8		1				
072	266213-5	Винт фиксации M5*12		1				
073	266213-5	Винт фиксации M5*12		1				
074	931302-2	Шестигранная гайка M6 HR2400/		1				
075	942151-2	Шайба Ровера 6 к 2400B/2412N/		1	*			
075-1	253428-3	SPRING WASHER 6	0	1				
076	941151-9	Плоская шайба 6 для HR3000C/		1				
077	168806-3	Основание для 5477NB		1				
078	265041-5	Винт с плоской головкой M6		1				
080	253022-1	Плоская шайба 8		1				
081	158805-3	Корпус мотора 5477NB		1				
C10	643653-8	Щеткодержатель 6.5-13.5 GA7000		2				
082	865939-2	5477NB NAME PLATE		1				
083	643650-4	Колпачок щеткодерж-ля 6.5-13.5		2	*			
083-1	643650-4	Колпачок щеткодерж-ля 6.5-13.5	0	2				
084	181044-0	Угольные щетки CB- 153		1				
089	188185-3	Рукоятка в сборе		1				
D10		INC. 93						
090	266459-3	Самонарезающий винт		4				
091	266326-2	Самонарезающий винт 4x18		2				
092	651189-3	Выключатель		1				
093	188185-3	Рукоятка в сборе		1				
D10		INC. 89						
094	266427-6	Самонарезающий винт 4X12		2				
095	687673-2	Держатель кабеля		1				
096	682564-2	Усилитель кабеля для DA4031		1				
097	695123-3	Кабель резиновый 1.5-2-4.0		1				
098	961056-7	Стопорное кольцо S-16 к 5500S/		1				
099	232247-0	Дисковая пружина 16		2				
A01	D-45917	Диск 185x30/16/20x2.0x20T дер.		1				
A02	783204-6	Шестигранный ключ 6 для 3705/		1				
A03	257343-3	Кольцо 16		1				