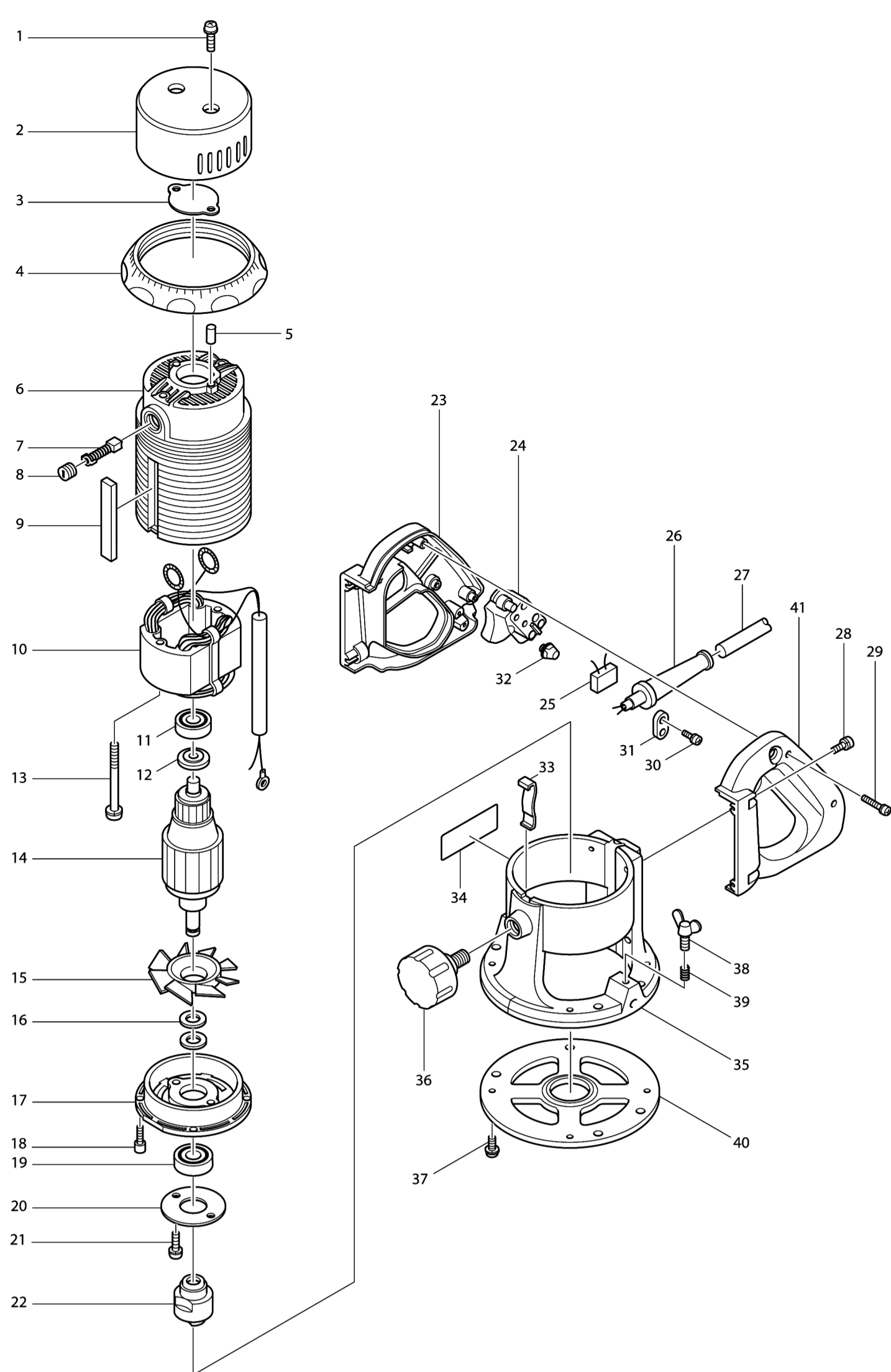


Model No.3601B ROUTER 12MM



Model No.3601B ROUTER 12MM

Артикул	Детали	Описание	Замена	Количество	New/Old	Продажи	Закупка	Примечание
001	911216-1	Винт M5X14 для DA6301/3601B/		2				
002	284042-4	Задняя крышка корпуса двигателя		1				
003	285016-8	Корпус подшипника 45		1				
004	411372-2	деталь		1				
005	263002-9	Резиновая шпилька 4		1				
006-1	159246-6	Корпус двигателя в сборе 3601B		1				
C10	643653-8	Щеткодержатель 6.5-13.5 GA7000		2				
C20	913206-0	Винт фиксации M5X8 2012		2				
D10		INC. 5						
007-1	181044-0	Угольные щетки СВ-153		1				
008	643650-4	Колпачок щеткодерж-ля 6.5-13.5		2	*			
008-1	643650-4	Колпачок щеткодерж-ля 6.5-13.5	O	2				
009-1	341381-6	деталь		1				
010C	523035-9	Статор в сборе 220V		1	*			
C10	654020-2	Глухой полюсный наконечник		2	*			
C20	654502-4	Соединитель		2	*			
010C1	528371-8	FIELD ASS'Y 220V	S	1				
C10	654020-2	Глухой полюсный наконечник		2				
C20	654502-4	Соединитель		2				
011-1	211068-3	Подшипник 6200LB		1				
012-3	681635-2	Изоляционная шайба для HM1200/		1				
013-1	911280-2	PAN HEAD SCREW M5X55		2				
014C1	513304-6	Ротор в сборе 220V		1				
D10		INC. 11,12,15						
015	241621-1	Крыльчатка 76 для 3601B		1				
016	253748-5	Плоская шайба 12		2				
017-1	316296-6	Кронштейн мотора		1				
018	911241-2	Винт M5X25 к DA6301/2708/9401/		4				
019-1	211129-9	Подшипник 12/32		1				
020	285612-2	Фиксатор подшипника		1				
021	911216-1	Винт M5X14 для DA6301/3601B/		2				
022	763601-2	Цанговый патрон 12 мм.к 3600B/		1				
023	183382-6	HANDLE SET		1	*			
D10		INC. 41			*			
023-1	181148-8	Ручка в сборе	S	1				
D10		INC. 41						
024-1	651028-7	Выключатель НРАН2-3S к 1806B/		1	*			
024-2	651018-0	Выключатель НРАН2-3S НК1820L/	S	1				
026A	682503-2	Усилитель кабеля 8-90 к 9029S/		1				
027V	666071-3	Кабель пластиковый 1.00-2-5.0		1				
028	911233-1	Винт M5X20 для HR4000C/5016/		4				
029	911153-9	Винт M4x28 к KP312S/1100/1125/		2				
030-1	911133-5	Винт M4X18 к 1911B		2				
031A	687001-1	Держатель кабеля для BO4550/		1				
032	911103-4	Винт M4X6 1805B/LC1230/2412N/		1				
033	342290-2	Стопорная пластина		1				
034	815035-6	NAME PLATE 3601B		1				
035-2	316297-4	деталь		1	*			
035-3	317954-7	Основание в сборе	<	1				
036	271213-2	Ручка-регулятор 52		1				
037	911207-2	PAN HEAD SCREW M5X10		4				
038	924326-5	Болт-барашек M6X20		1				
039	231005-1	Компрессионная пружина 7		1				
040	411023-7	Пластина основания для 3601B		1				
041	183382-6	HANDLE SET		1	*			
D10		INC. 23			*			
041-1	181148-8	Ручка в сборе	S	1				
D10		INC. 23						
400B	793126-2	Фреза для пазов вертикальная		1	*			
400B1	D-18873	STRAIGHT BIT 8X8	<	1				
401	763801-4	Зажимная втулка 6мм.к 3612C/		1				
402	763804-8	Зажимная втулка 8мм. (метр.)		1				
403-1	781029-2	Гаечный ключ 21 для 3600B		1				
404-1	781012-9	Гаечный ключ 23 для 3600B		1				
405	924326-5	Болт-барашек M6X20		1				
406	231005-1	Компрессионная пружина 7		1				
407	312039-4	Параллельный упор		1				
408	256902-0	Стержень 10-180		1				
409	323018-7	Направляющая втулка 16		1				
410	924316-8	Болт-барашек M6X15		1				
411	942151-2	Шайба Гровера 6 к 2400B/2412N/		1				
412	941151-9	Плоская шайба 6 для HR3000C/		1				
414	312038-6	деталь		1				
415	941151-9	Плоская шайба 6 для HR3000C/		2				
416-1	924346-9	WING BOLT M6X30		2				
417	942151-2	Шайба Гровера 6 к 2400B/2412N/		2				
418-1	251879-4	Винт M10x65		1				
419	163263-0	Ролик		1				
420	257008-7	Кольцо 10		1				
421	342427-1	деталь		1				
422	923211-9	CAP SQUARE NECK BOLT M5X12		1				
423	934201-7	Барашковая гайка M5		1				
424	942101-7	Шайба Гровера 5 к 1100/3708F/		1				
425	911113-1	Винт M4X10 для LS1013/1911B/		1				
426	163299-9	Гибкий шланг		1				
500	123029-0	Параллельный упор		1				
D10		INC. 405-408						
501	122343-1	Направляющая роликовая		1				
D10		INC. 410-412,414-424						
900	688108-6	деталь		1				
907	662750-1	POWER SUPPLY CORD 0.75-3-0.3		1				